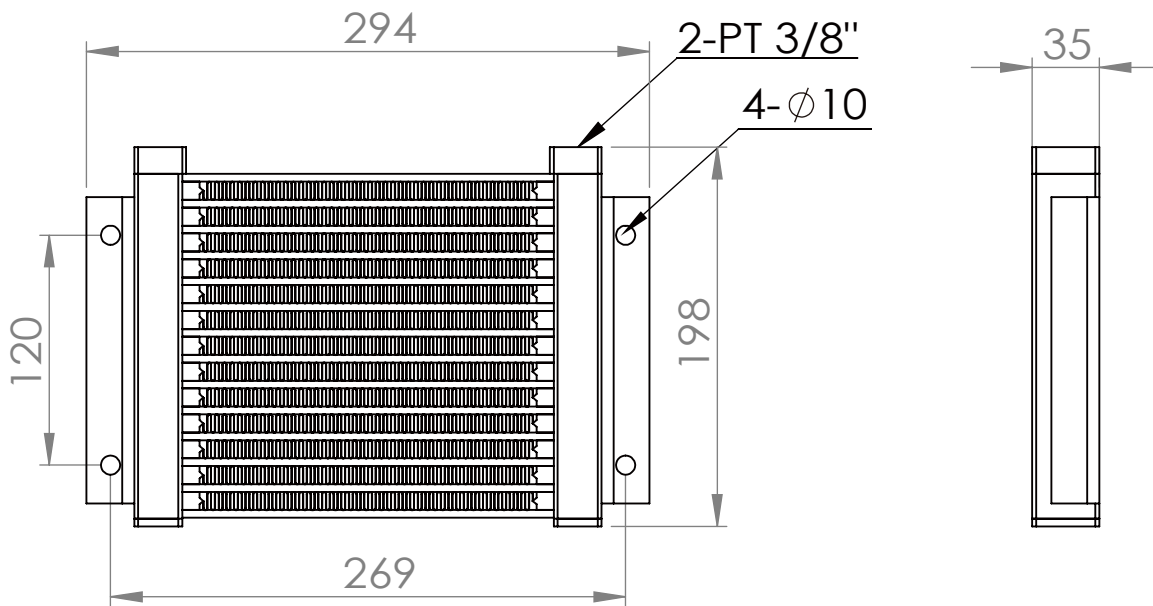
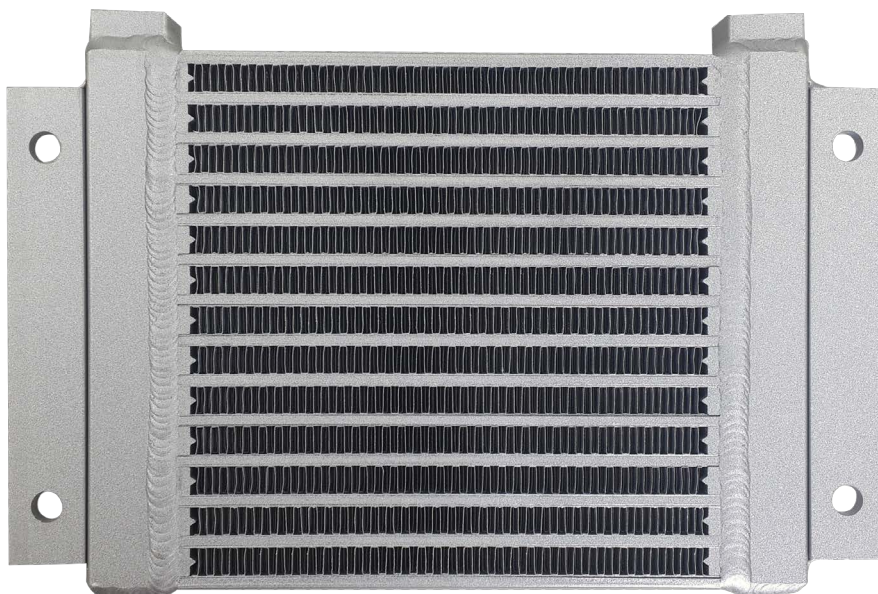
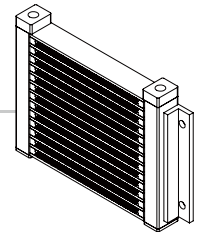


# CR217C-3T

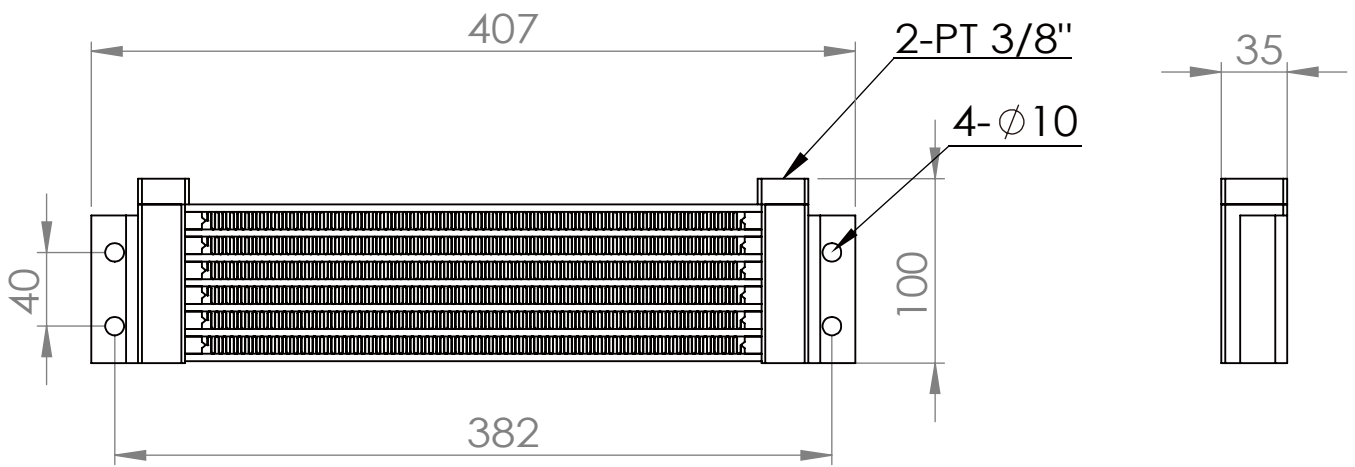


型號 Model	牙口 Rc/PT"	流量範圍 L/min	耐壓 kgf/cm <sup>2</sup>	總寬 Width(mm)	總高 Height(mm)	總厚 Depth(mm)
CR217C-3T	3/8"	1~15	15	294	198	35

CR217C-3T

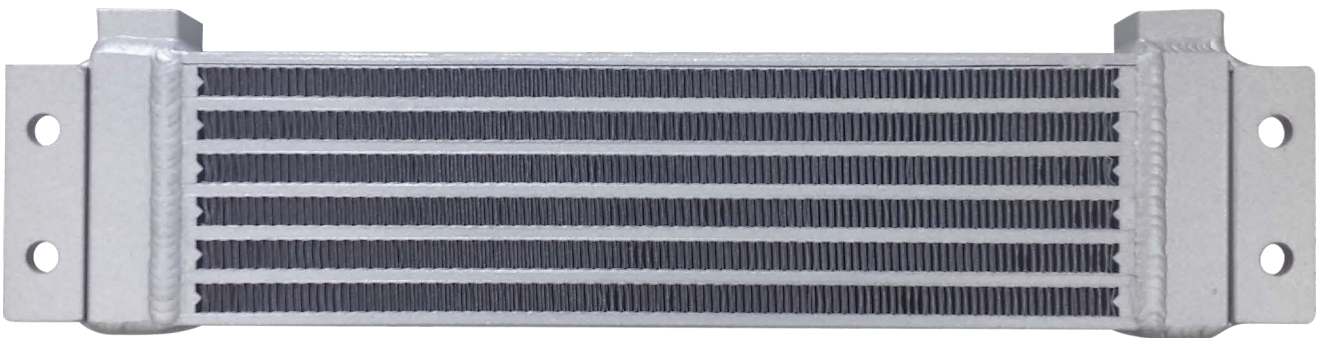
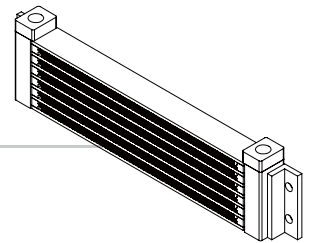


# CR388C-3T

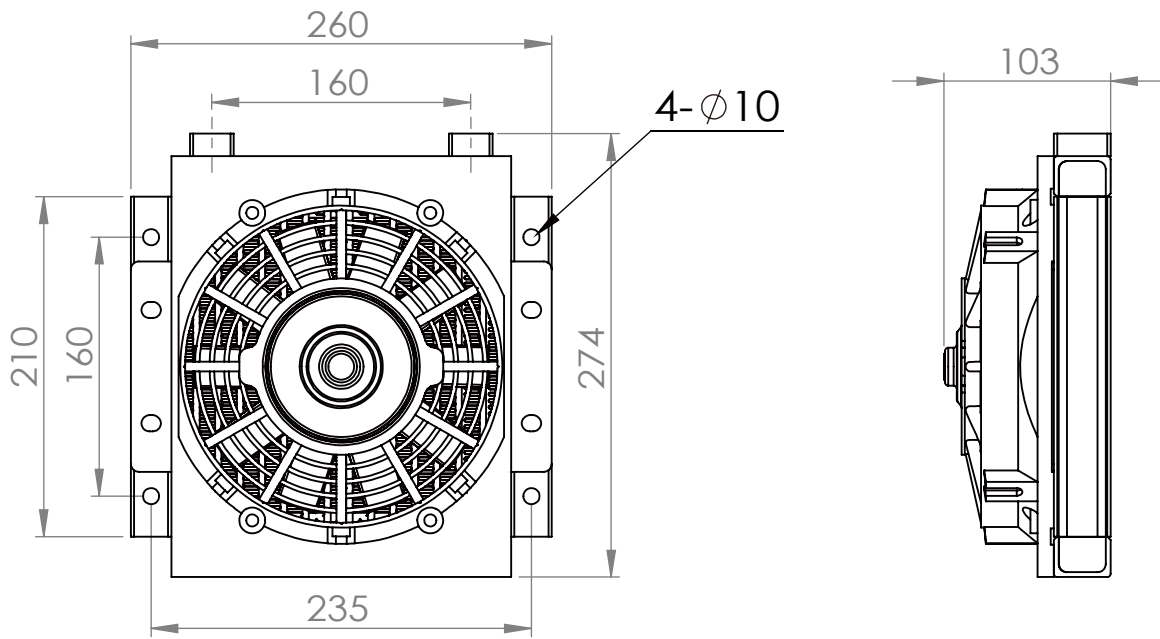


型號 Model	牙口 Rc/PT"	流量範圍 L/min	耐壓 kgf/cm <sup>2</sup>	總寬 Width(mm)	總高 Height(mm)	總厚 Depth(mm)
CR388C-3T	3/8"	1~15	15	407	100	35

CR388C-3T

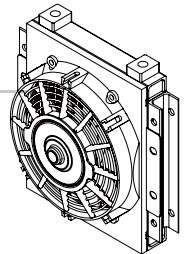


# CR35C-4T8D

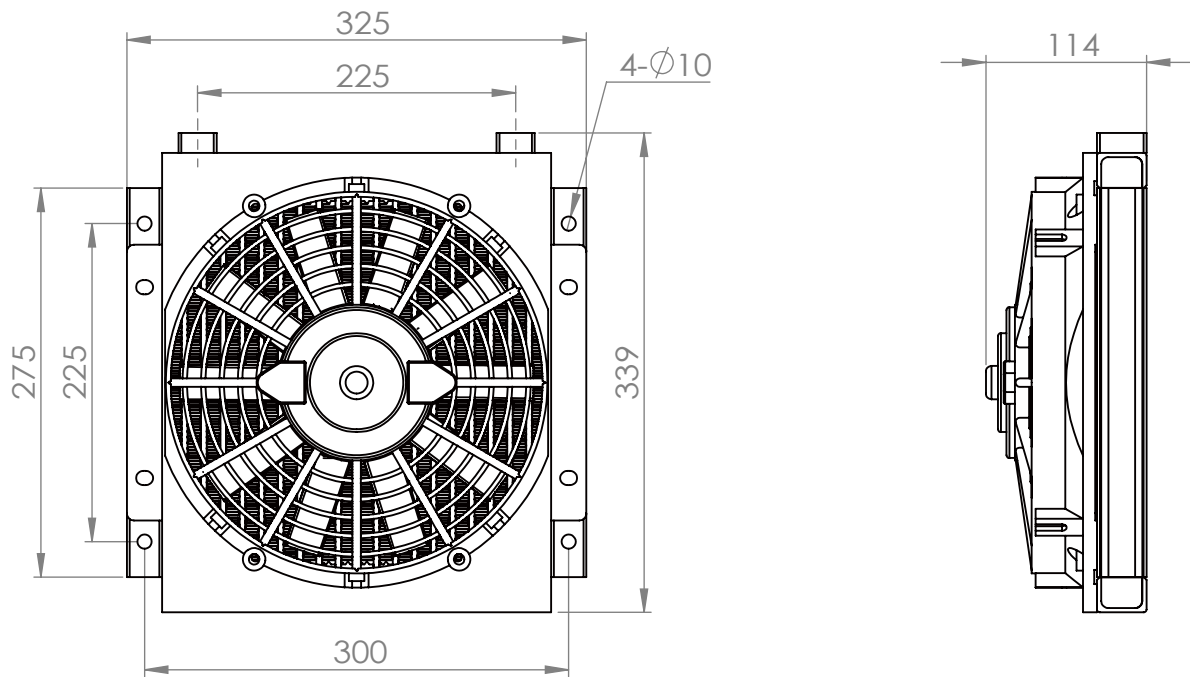


型號 Model	牙口 Rc/PT"	流量範圍 L/min	耐壓 kgf/cm <sup>2</sup>	產品尺寸 W×H×D(mm)	額定電壓 VOLTAGE DC(V)	額定電流 CURRENT (A)	輸入功率 INPUT (W)	風扇尺寸 FAN SIZE (inch)
CR35C-4T8D1	1/2"	1~15	15	260×274×103	DC12V	4.12	50.0	8"
CR35C-4T8D2	1/2"	1~15	15	260×274×103	DC24V	2.08	50.0	8"

## CR35C-4T8D

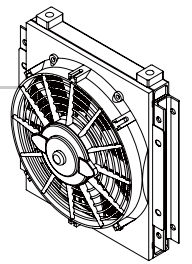
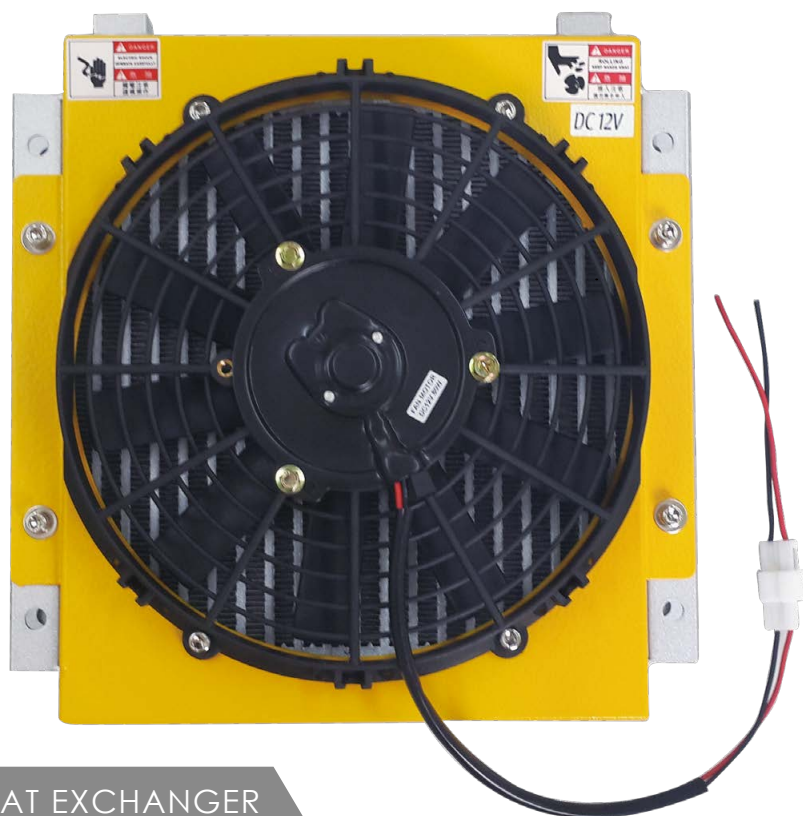


# CR35C-4T10D



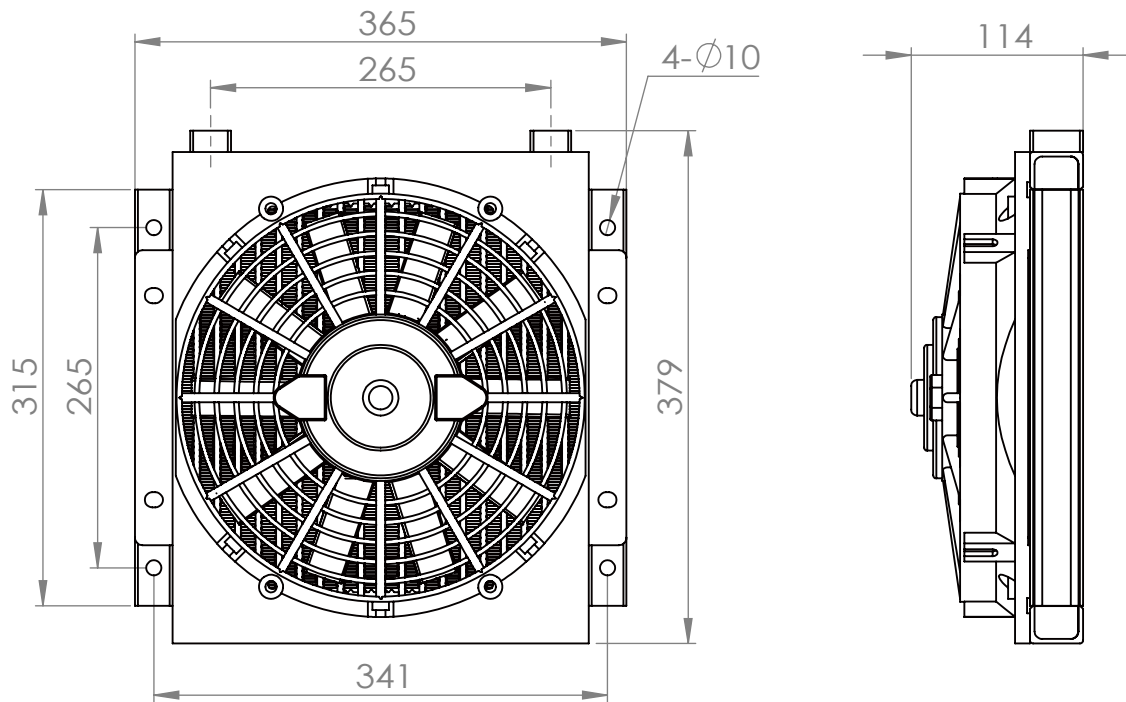
型號 Model	牙口 Rc/PT"	流量範圍 L/min	耐壓 kgf/cm <sup>2</sup>	產品尺寸 W×H×D(mm)	額定電壓 VOLTAGE DC(V)	額定電流 CURRENT (A)	輸入功率 INPUT (W)	風扇尺寸 FAN SIZE (inch)
CR35C-4T10D1	1/2"	1~25	15	325×339×114	DC12V	5.83	70.0	10"
CR35C-4T10D2	1/2"	1~25	15	325×339×114	DC24V	2.92	70.0	10"

## CR35C-4T10D



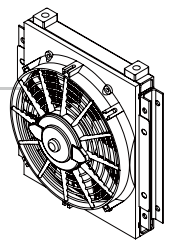


# CR35C-4T12D

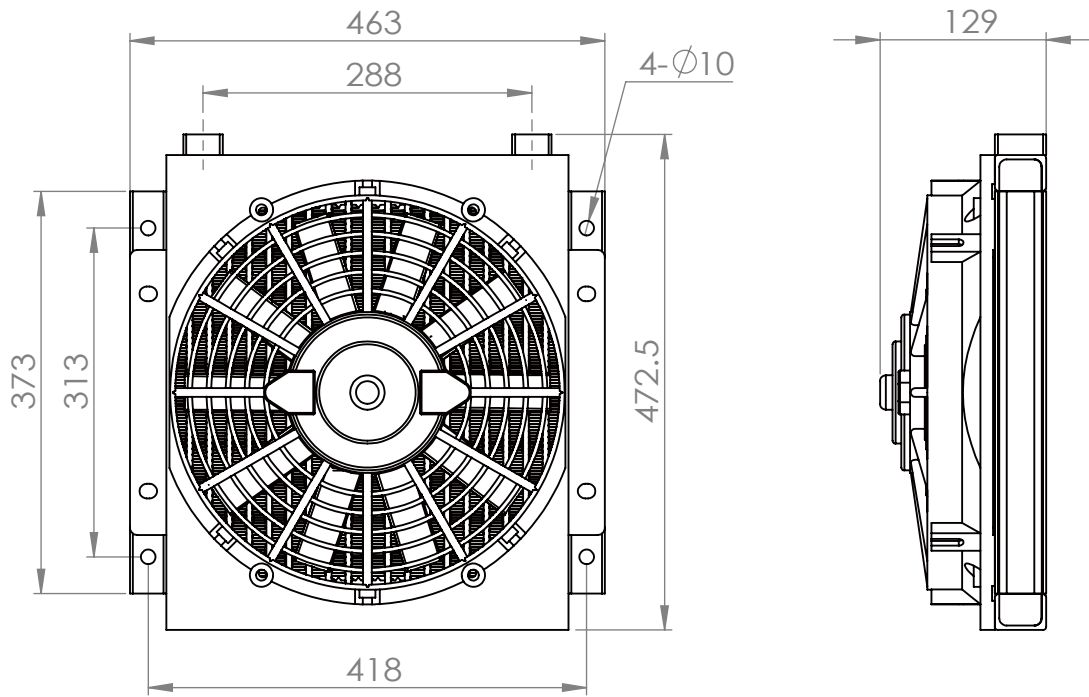


型號 Model	牙口 Rc/PT"	流量範圍 L/min	耐壓 kgf/cm <sup>2</sup>	產品尺寸 WxHxD(mm)	額定電壓 VOLTAGE DC(V)	額定電流 CURRENT (A)	輸入功率 INPUT (W)	風扇尺寸 FAN SIZE (inch)
CR35C-4T12D1	1/2"	1~35	15	365x379x114	DC12V	6.25	75.0	12"
CR35C-4T12D2	1/2"	1~35	15	365x379x114	DC24V	3.125	75.0	12"

## CR35C-4T12D

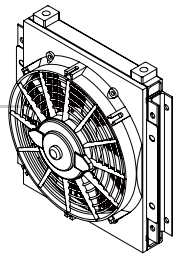


# CR50C-8T14D

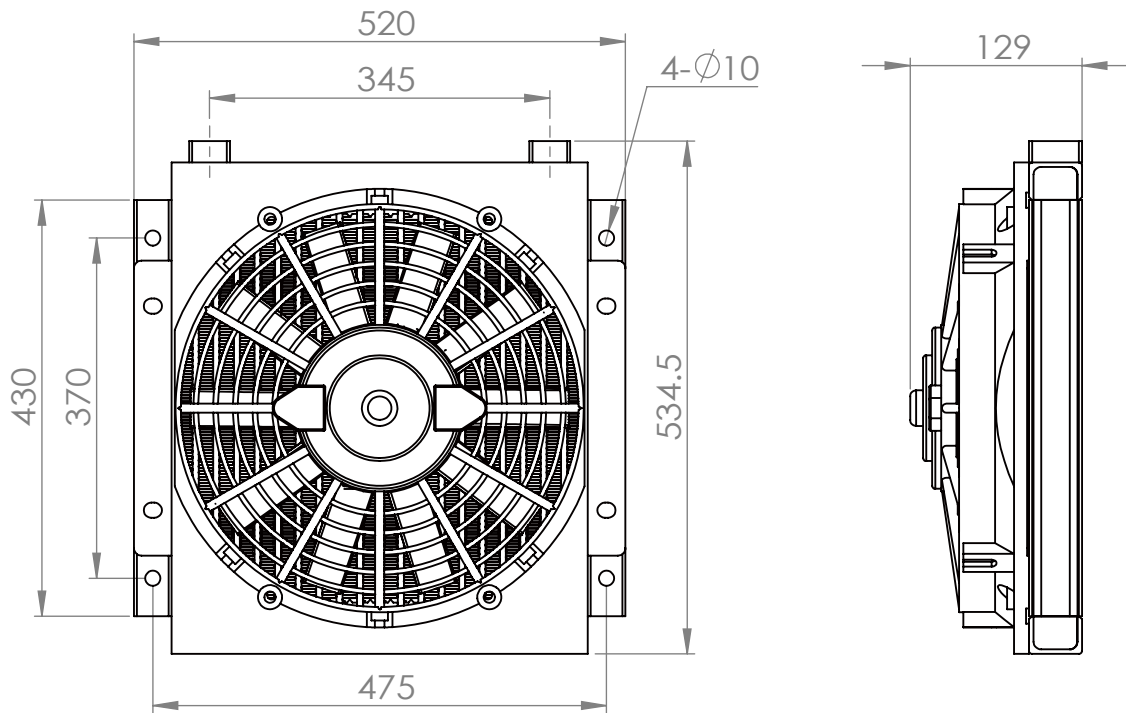


型號	牙口	流量範圍	耐壓	產品尺寸	額定電壓	額定電流	輸入功率	風扇尺寸
Model	Rc/PT"	L/min	kgf/cm <sup>2</sup>	W×H×D(mm)	VOLTAGE DC(V)	CURRENT (A)	INPUT (W)	FAN SIZE (inch)
CR50C-8T14D1	1"	1~60	15	463×472.5×129	DC12V	7.92	95.0	14"
CR50C-8T14D2	1"	1~60	15	463×472.5×129	DC24V	3.96	95.0	14"

## CR50C-8T14D

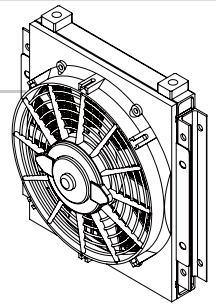


# CR50C-8T16D



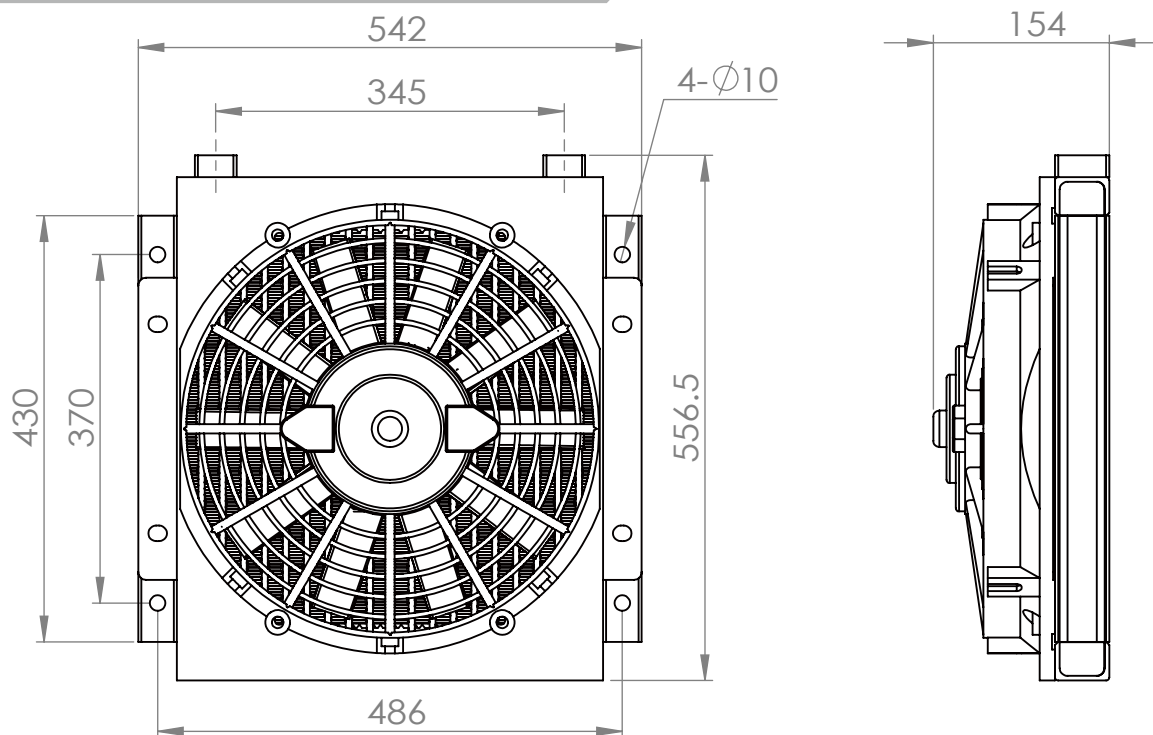
型號	牙口	流量範圍	耐壓	產品尺寸	額定電壓	額定電流	輸入功率	風扇尺寸
Model	Rc/PT"	L/min	kgf/cm <sup>2</sup>	WxHxD(mm)	VOLTAGE DC(V)	CURRENT (A)	INPUT (W)	FAN SIZE (inch)
CR50C-8T16D1	1"	1~80	15	520x534.5x129	DC12V	9.58	115.0	16"
CR50C-8T16D2	1"	1~80	15	520x534.5x129	DC24V	4.79	115.0	16"

## CR50C-8T16D



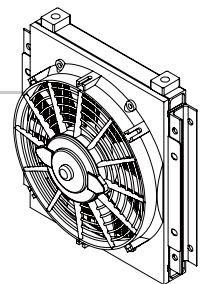


# CR75C-10T16D



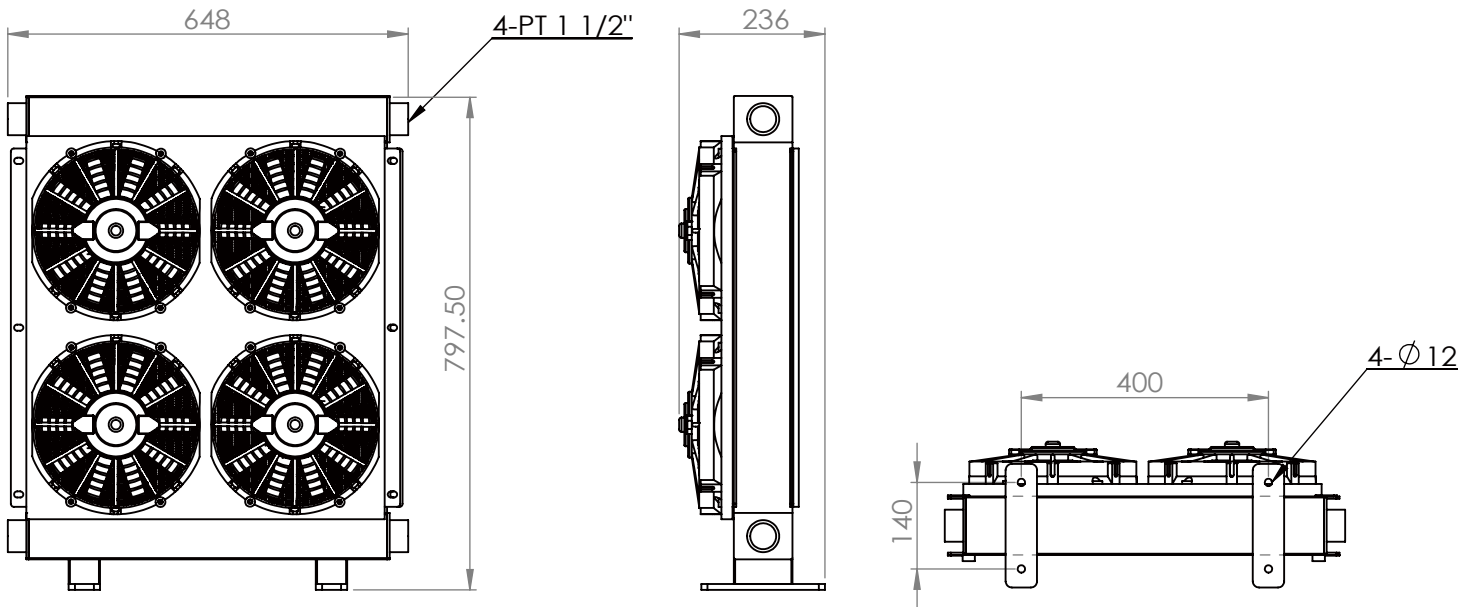
型號	牙口	流量範圍	耐壓	產品尺寸	額定電壓	額定電流	輸入功率	風扇尺寸
Model	Rc/PT"	L/min	kgf/cm <sup>2</sup>	W×H×D(mm)	VOLTAGE DC(V)	CURRENT (A)	INPUT (W)	FAN SIZE (inch)
CR75C-10T16D1	1 1/4"	1~120	15	542×556.5×154	DC12V	9.58	115.0	16"
CR75C-10T16D2	1 1/4"	1~120	15	542×556.5×154	DC24V	4.79	115.0	16"

## CR75C-10T16D





# CR600HC-12T104D



型號 Model	牙口 Rc/PT"	流量範圍 L/min	耐壓 kgf/cm <sup>2</sup>	產品尺寸 W×H×D(mm)	額定電壓 VOLTAGE DC(V)	額定電流 CURRENT (A)	輸入功率 INPUT (W)	風扇尺寸 FAN SIZE (inch)
CR600HC-12T104CD1	1 1/2"	1~250	15	648×797.5×236	DC12V	23.33	280.0	10" X 4
CR600HC-12T104CD2	1 1/2"	1~250	15	648×797.5×236	DC24V	11.67	280.0	10" X 4

## CR600HC-12T104D

