

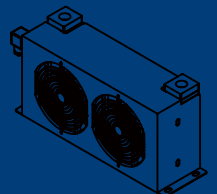
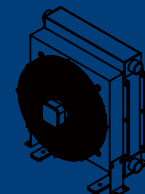
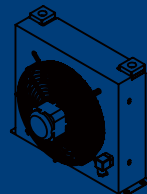
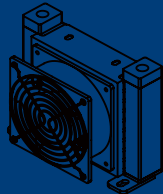
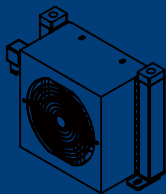
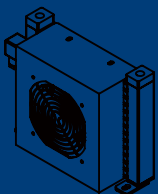


瑞騰工業有限公司

Real Tern Industrial Co.Ltd

AIR-COOLED HEAT EXCHANGER

鋁合金氣冷式冷卻器



100% MADE IN TAIWAN

Cool your world

Heat Exchanger Leadership Manufacturer



Original Equipment Manufacturer

原廠委託製造

Original Design Manufacturer

原廠委託設計

| 瑞騰工業有限公司創立於2012年5月，技術背景是以焊接代工起身。創立初期以鋁製品焊接代工，白鐵或黑鐵材質的現代化家具骨架焊接代工為主要營業項目。

於2012年11月開始研發並量產以焊接技術為基礎之產品。

| 2012年 5月

瑞騰工業有限公司成立！

| 2012年11月

研發油壓系統專用的風冷式鋁製散熱器！

| 2013年 1月

量產油壓系統專用的風冷式鋁製散熱器，全系列總計20種機型！

| 2013年12月

研發生產空壓機10HP及15HP專用空壓機鋁製散熱器2種機型！

| 2014年 2月

配合市場需求，增加量產7種油壓系統專用的風冷式鋁製散熱器機型！

| 2014年 6月

與友司簽訂技術合作生產代工水冷式冷卻器！

| 2014年 7月

開發完成工程車輛用鋁製散熱器總計9種機型！

| 2014年 8月

配合市場需求，開發量產3種油壓系統專用的風冷式鋁製散熱器機型！

| 我們重視產品研發，注重生產品質，以台灣出發，製造出最符合世界市場需求的優質產品！

超越更好 · 做到最好
Cool Your World





安裝與注意事項	03
選型表	04
OA153	05
OA225	06
OA225E	07
OA217H-4C	08
OA217H-6C	09
OA217 本體	10
OA217S	11
OA217-4C	12
OA217-6C	13
OA285	14
OA388	15
RT217 本體	16
RT217S	17
RT217-4C	18
RT217-6C	19
OA282	20
OA383	21
OA400P1	22
OA400P3	23
OA400DC	24
OA485	25
OA540	26
OA540L	27
OA540C	28
OA540LC	29
OA460H	30
OA460HL	31
OA600H	32
OA780H	33
OA540LB	34
各式產品	35
客製區	36

產品簡介：

材質：鋁合金複合材料

製造：100%臺灣製造

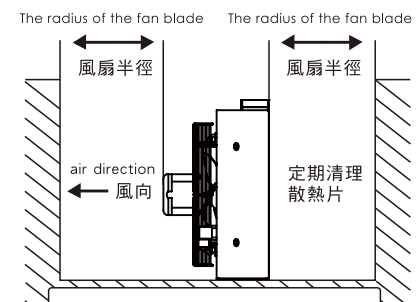
最大工作壓力：20kgf/cm²(可適用於油壓系統迴油油路系列產品)

出廠測試壓力：1.5倍設計壓力(氮氣全檢)

適用流體：適用於不會與鋁合金材質產生鏽蝕及化學反應之流體，如有特殊需求歡迎洽詢。

維護保養：為了使冷卻器發揮最大效能，以及使用壽命請定期保養冷卻器，並使用高壓空氣定期清理外部散熱鰭片。如需使用溶液清潔請使用中性清潔劑，且於開機前確保冷卻器已乾燥。

安裝事項：風冷式冷卻器必須安裝於乾淨以及通風良好的環境以確保其散熱效果。

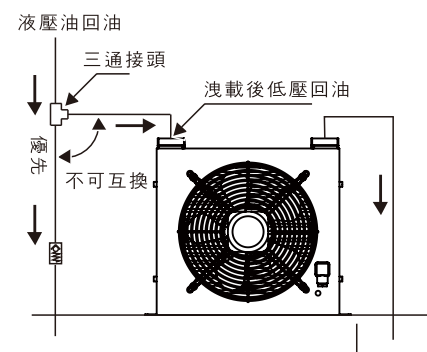


Clean cooler fin with air brush once a week

冷卻器回油配管方案建議：

方案1：使用獨立循環冷卻方式

方案2：並聯單向閥(比較不建議)



氣冷式冷卻器的選擇方式：

1. 以發熱量計算公式為： $Q=C_p * \rho * V * \Delta t/h$

Q：發熱量Kcal/h C_p ：油的比熱=0.47kcal/kg

V：油箱的容積 ρ ：油比重=0.876kg/m³ Δt ：溫差 h：時間小時

2. 預估發熱量：以實際輸入的馬力60%為其使用發熱量。若迴路中使用液壓馬達或定量幫浦則要以100%來計算。

其公式為： $Q=N*860*百分比$

Q：發熱量Kcal/h N：液壓系統輸入功率

熱功當量：860Kcal/h=1Kw 1HP=635Kcal/h

本系列產品不可使用於油壓系統之迴油油路，僅可使用於幫浦洩油孔 (drain) 或獨立循環冷卻迴路。

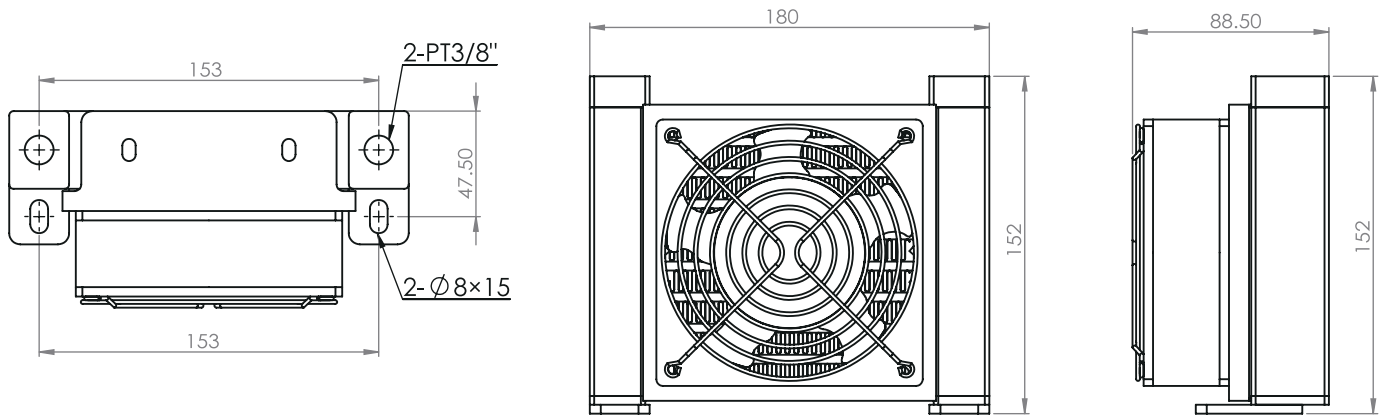
Oil/Air	牙口 Rc/PT"	流量範圍 l/min	最大壓力 kgf/cm ²	冷卻能力 kcal/h △ T=30°C	產品尺寸 LxHxW(mm)	電壓相數 Phase	認證 Certificate	頁次 Page
OA153	3/8"	1~10	15	600	180x152x88.5	單相	CE	05
OA225	1/2"	1~15	15	850	250x198x105	單相	CE	06
OA225E	1/2"	1~15	15	850	250x198x95.6	單相	CE	07
OA217H-4C	3/8"	1~15	15	1050	239x235x105	單相	CE	08
	1/2"							
OA217H-6C	3/8"	1~15	15	1150	239x235x120	單相	CE	09
	1/2"							
OA217 本體	3/8"	1~15	15	依照搭配風扇	244x202x60	無風扇	無風扇	10
	1/2"							
OA217S	3/8"	1~15	15	1100	244x202x110	單相	CE	11
	1/2"							
OA217-4C	3/8"	1~15	15	950	244x202x88	單相	CE	12
	1/2"							
OA217-6C	3/8"	1~15	15	1100	244x202x110	單相	CE	13
	1/2"							
OA285	1/2"	1~20	15	1200	310x198x105	單相	CE	14
OA388	1/2"	1~20	15	1500	405x198x105	單相	CE	15
RT217 本體	3/8"	1~15	10	依照搭配風扇	252x204x58	無風扇	無風扇	16
	1/2"							
RT217S	3/8"	1~15	10	1100	252x204x110	單相	CE	17
	1/2"							
RT217-4C	3/8"	1~15	10	900	252x204x87.5	單相	CE	18
	1/2"							
RT217-6C	3/8"	1~15	10	1100	252x204x112	單相	CE	19
	1/2"							

本系列產品可使用於油壓系統迴油油路，但必須加裝旁通洩壓迴路或防爆裝置。
建議使用獨立循環冷卻迴路為最佳方式。

Oil/Air	牙口 Rc/PT"	流量範圍 l/min	適用馬力 Hp	冷卻能力 kcal/h △ T=30°C	產品尺寸 LxHxW(mm)	電壓相數 Phase	認證 Certificate	頁次 Page
OA282	3/4"	3~60	1~2	1100	305x198x115	單相	CE	20
OA383	3/4"	3~60	2~3	2200	405x198x115	單相	CE	21
OA400P1	1"	20~100	3~5	5100	420x362x208	單相	CE/CCC	22
OA400P3	1"	20~100	3~5	5400	420x362x198	三相	CE/CCC	23
OA400DC	1"	20~100	3~5	5000	420x362x169	直流	CE/CCC	24
OA485	1"	20~100	5~7.5	6200	510x395x223	三相	CE/CCC	25
OA540	1"	30~100	10~15	10200	570x424x286	三相	CE/CCC	26
OA540L	1 1/4"	30~150	15~20	12000	570x425x302	三相	CE/CCC	27
OA540C	1"	30~100	7.5~10	8200	580x425x169	單相 / 直流	CE/CCC	28
OA540LC	1 1/4"	30~150	7.5~10	10000	580x425x194	單相 / 直流	CE/CCC	29
OA460H	1 1/2"	30~200	20~25	16000	620x528x302	三相	CE/CCC	30
OA460HL	1 1/2"	30~250	25~40	21000	620x528x375	三相	CE/CCC	31
OA600H	1 1/2"	30~250	30~50	23500	800x648x347	三相	CE/CCC	32
OA780H	1 1/2"	30~250	50~75	37500	940x605x545	三相	CE	33
OA540LB	1 1/4"	30~150	15~20	12000	520x466x319	三相	CE	34

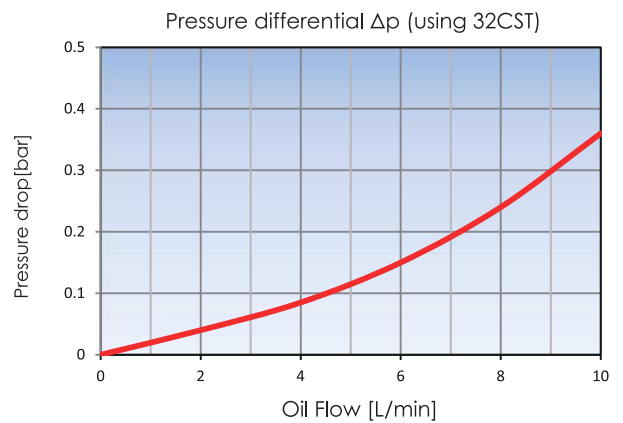
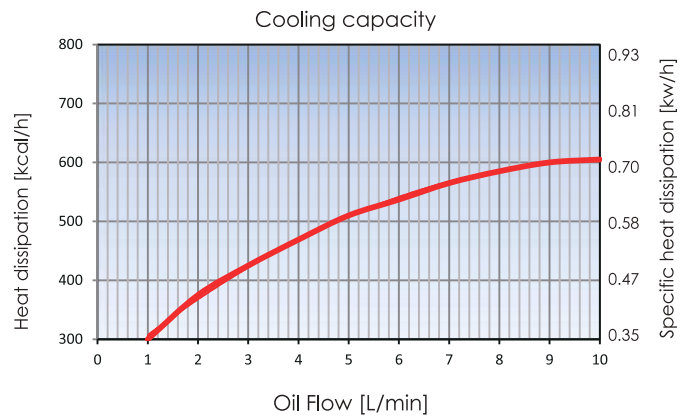
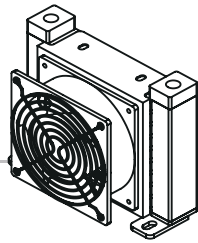
* 熱交換器產品如需客製化、特殊用途、特殊電壓請直接洽詢本公司。

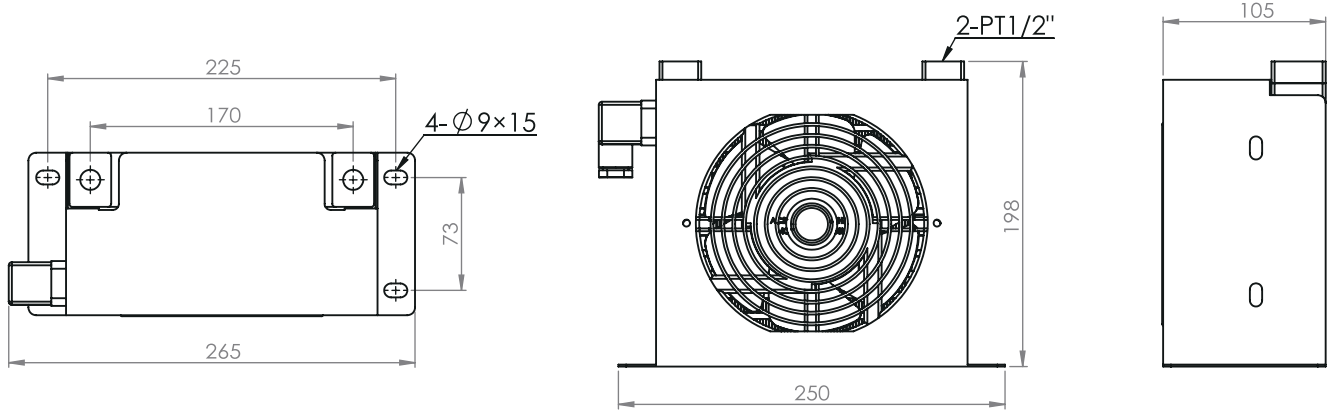
OA 153



型號	流量範圍 L/min	額定電壓V VOLTAGE	頻率Hz FREQUENCY	額定電流A CURRENT	輸入功率W INPUT	額定轉速r/min SPEED	額定風量CFM AIR FLOW	噪音dB(A)	認證 certificate
OA153-A1	1~10	1Ø110V	50/60	0.25/0.22	16.5/14.5	2600/3000	88/109	39	CE
OA153-A2	1~10	1Ø220V	50/60	0.10/0.09	13.2/11.9	2600/3000	88/109	39	CE
OA153-A3	1~10	1Ø380V	50/60	0.08/0.07	18.2/16.0	2600/3000	88/109	39	CE
OA153-D1	1~10	DC12V		0.60	7.2	3000	130	45	CE
OA153-D2	1~10	DC24V		0.32	7.7	3000	130	51	CE

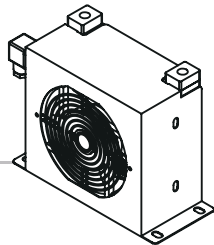
OA 153



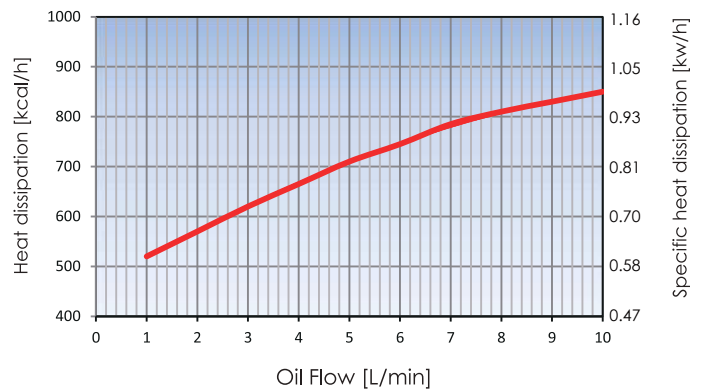


型號	流量範圍 ℓ/min	額定電壓V VOLTAGE	頻率Hz FREQUENCY	額定電流A CURRENT	輸入功率W INPUT	額定轉速r/min SPEED	額定風量CFM AIR FLOW	噪音dB(A)	認證 certificate
OA225-A1	1~15	1Ø110V	50/60	0.6/0.5	39.6/33.0	2600/3100	190/235	48	CE
OA225-A2	1~15	1Ø220V	50/60	0.27/0.23	35.6/30.4	2600/3100	190/235	48	CE
OA225-A3	1~15	1Ø380V	50/60	0.16/0.14	36.5/31.9	2600/3100	190/235	48	CE
OA225-D1	1~15	DC12V		1.20	14.4	3000	235	51	CE
OA225-D2	1~15	DC24V		0.75	18.0	3400	258	51	CE

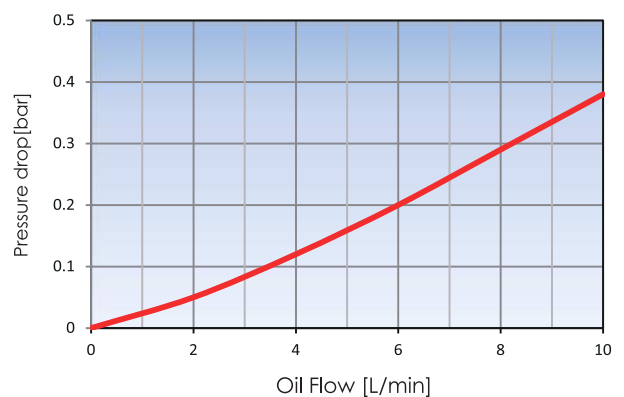
OA 225



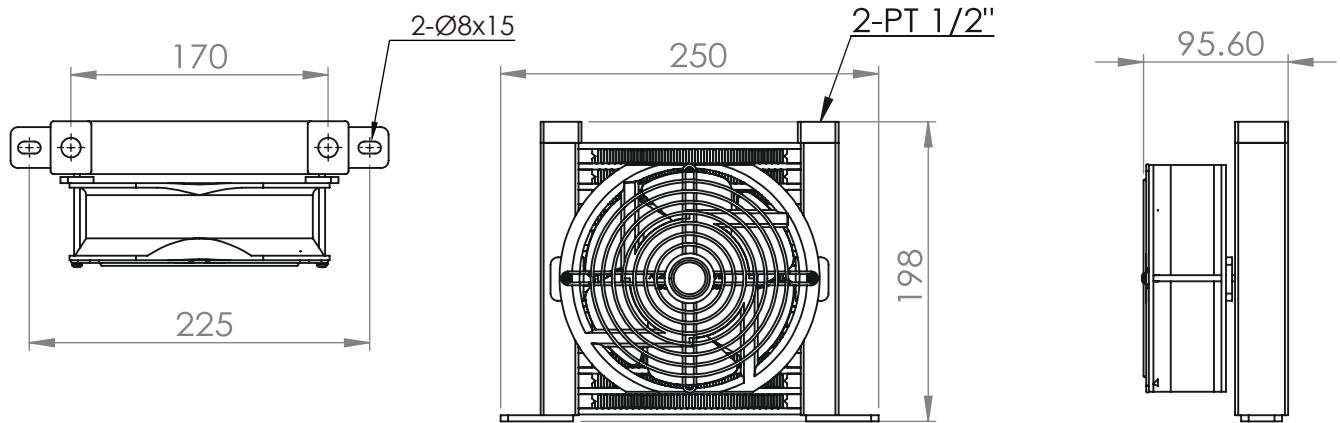
Cooling capacity



Pressure differential Δp (using 32CST)

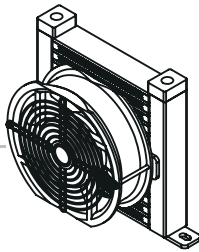


OA 225E

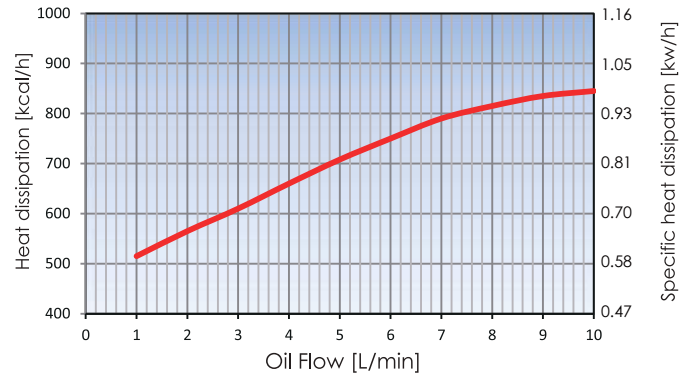


型號	流量範圍 ℓ/min	額定電壓V VOLTAGE	頻率Hz FREQUENCY	額定電流A CURRENT	輸入功率W INPUT	額定轉速r/min SPEED	額定風量CFM AIR FLOW	噪音dB(A)	認證 certificate
OA225E-A1	1~15	1Ø110V	50/60	0.6/0.5	39.6/33.0	2600/3100	190/235	48	CE
OA225E-A2	1~15	1Ø220V	50/60	0.27/0.23	35.6/30.4	2600/3100	190/235	48	CE
OA225E-A3	1~15	1Ø380V	50/60	0.16/0.14	36.5/31.9	2600/3100	190/235	48	CE
OA225E-D1	1~15	DC12V		1.20	14.4	3000	235	51	CE
OA225E-D2	1~15	DC24V		0.75	18.0	3400	258	51	CE

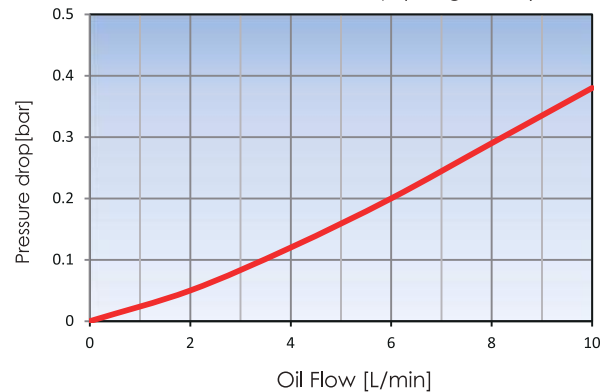
OA 225E

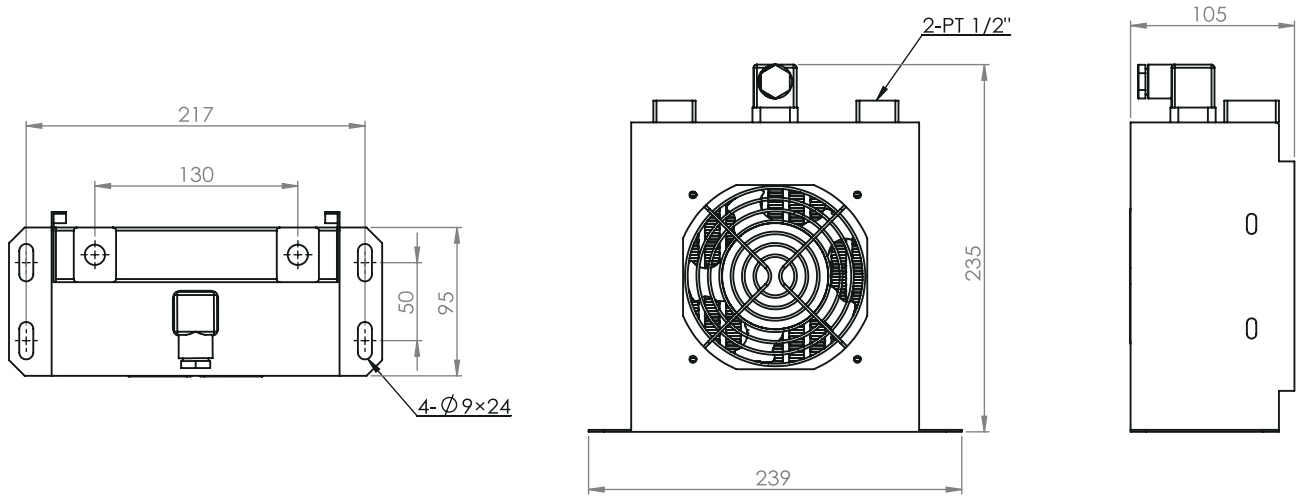


Cooling capacity



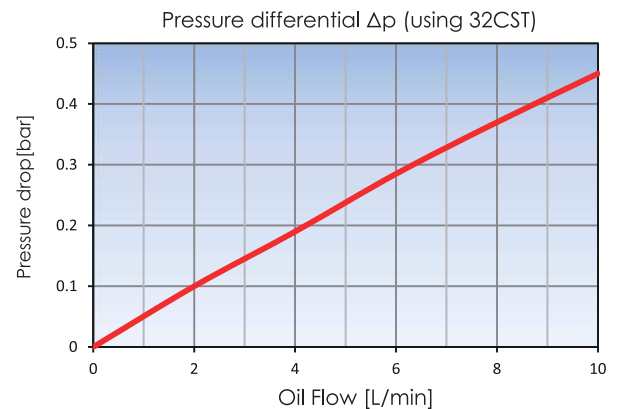
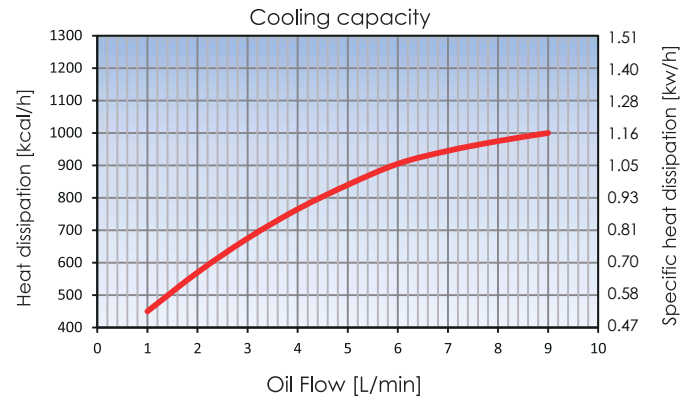
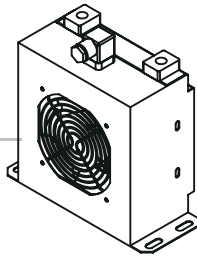
Pressure differential Δp (using 32CST)



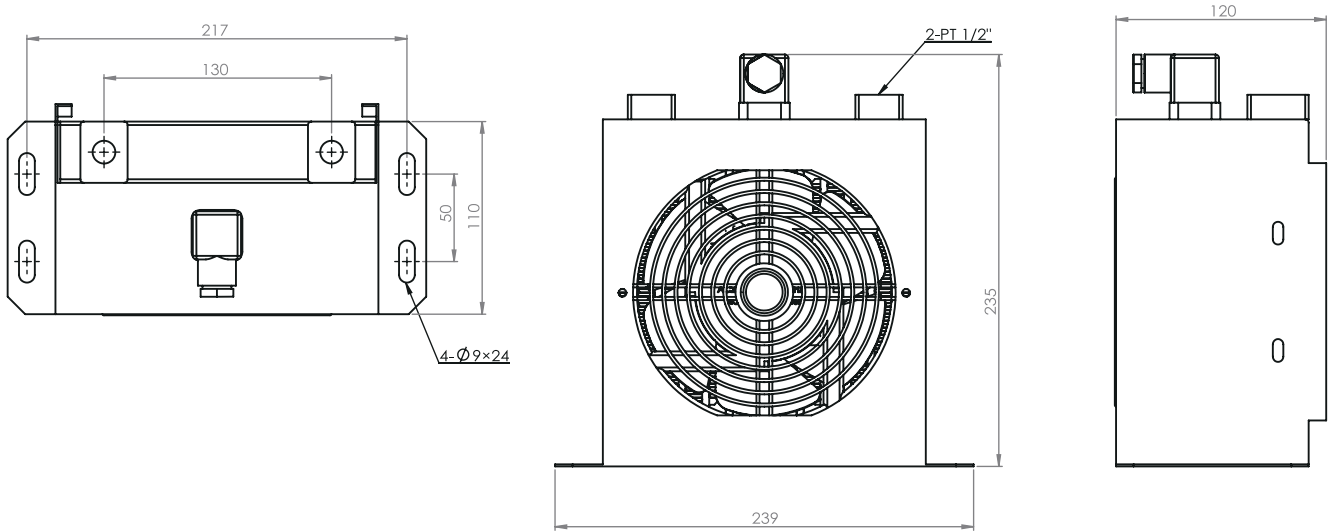


型號	流量範圍 L/min	額定電壓V VOLTAGE	頻率Hz FREQUENCY	額定電流A CURRENT	輸入功率W INPUT	額定轉速r/min SPEED	額定風量CFM AIR FLOW	噪音dB(A)	認證 certificate
OA217H-4A1	1~15	1Ø110V	50/60	0.25/0.22	16.5/14.5	2600/3000	88/109	39	CE
OA217H-4A2	1~15	1Ø220V	50/60	0.10/0.09	13.2/11.9	2600/3000	88/109	39	CE
OA217H-4A3	1~15	1Ø380V	50/60	0.08/0.07	18.2/16.0	2600/3000	88/109	39	CE
OA217H-4D1	1~15	DC12V		0.60	7.2	3000	130	45	CE
OA217H-4D2	1~15	DC24V		0.32	7.7	3000	130	51	CE

OA 217H-4C

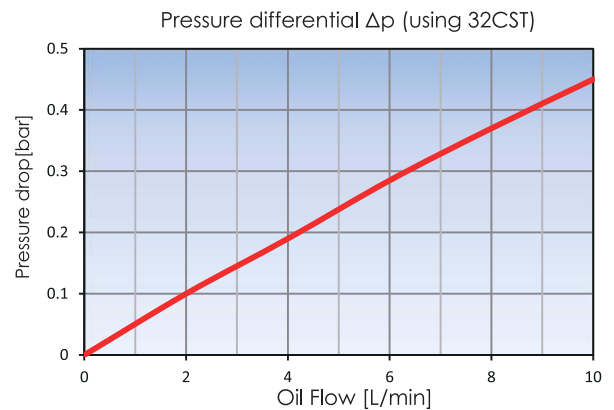
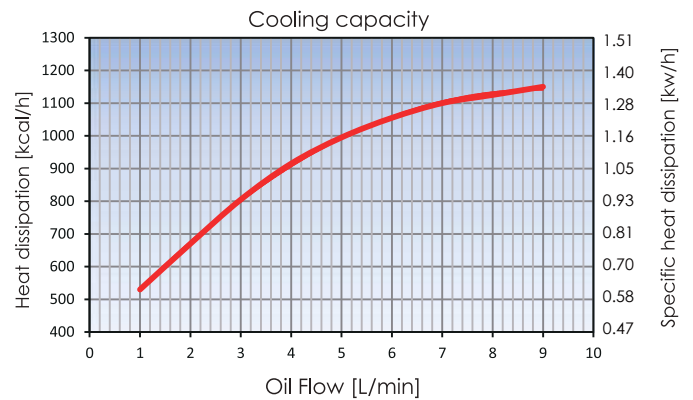
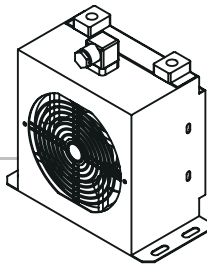


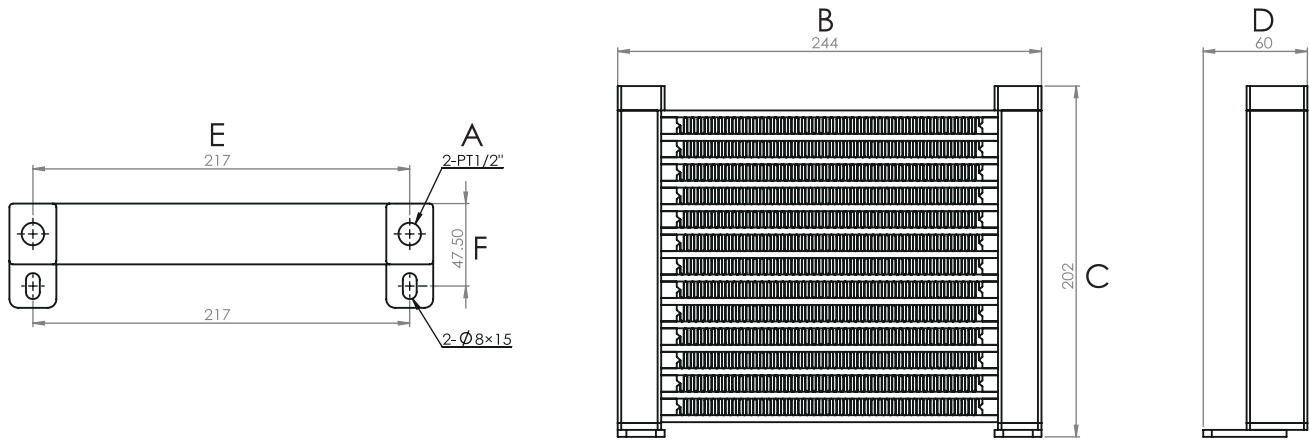
OA 217H-6C



型號	流量範圍 L/min	額定電壓V VOLTAGE	頻率Hz FREQUENCY	額定電流A CURRENT	輸入功率W INPUT	額定轉速r/min SPEED	額定風量CFM AIR FLOW	噪音dB(A)	認證 certificate
OA217H-6A1	1~15	1Ø110V	50/60	0.6/0.5	39.6/33.0	2600/3100	190/235	48	CE
OA217H-6A2	1~15	1Ø220V	50/60	0.27/0.23	35.6/30.4	2600/3100	190/235	48	CE
OA217H-6A3	1~15	1Ø380V	50/60	0.16/0.14	36.5/31.9	2600/3100	190/235	48	CE
OA217H-6D1	1~15	DC12V		1.20	14.4	3000	235	51	CE
OA217H-6D2	1~15	DC24V		0.75	18.0	3400	258	51	CE

OA 217H-6C

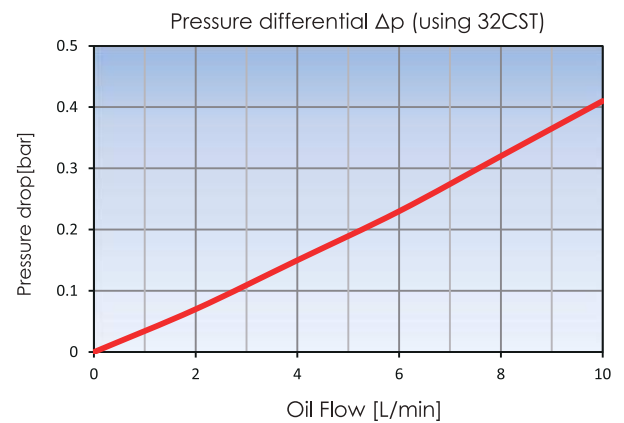
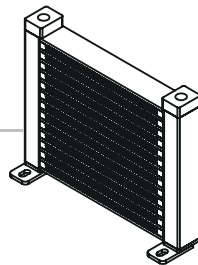




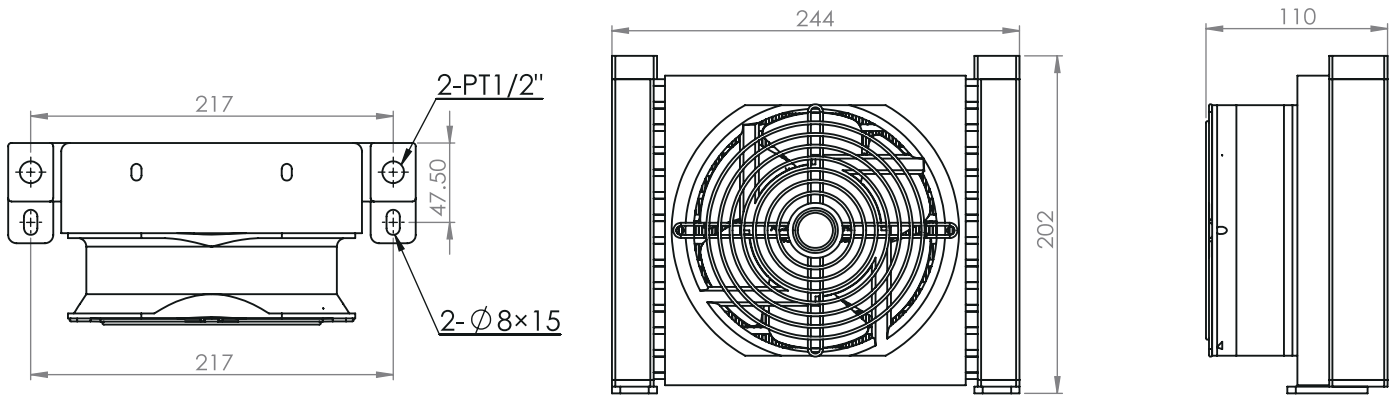
	A	B	C	D	E	F
OA217-3T	3/8"	244	202	60	217	47.5
OA217-4T	1/2"	244	202	60	217	47.5

- A : 牙口(Inch)
- B : 寬度(mm)
- C : 高度(mm)
- D : 厚度(mm)
- E : 安裝孔位(寬度)
- F : 安裝孔位(厚度)

OA 217本體

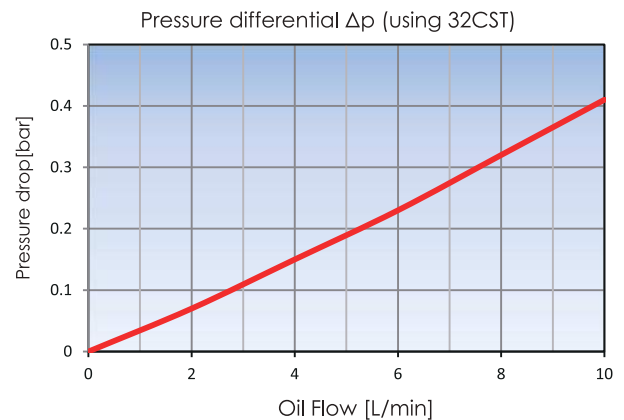
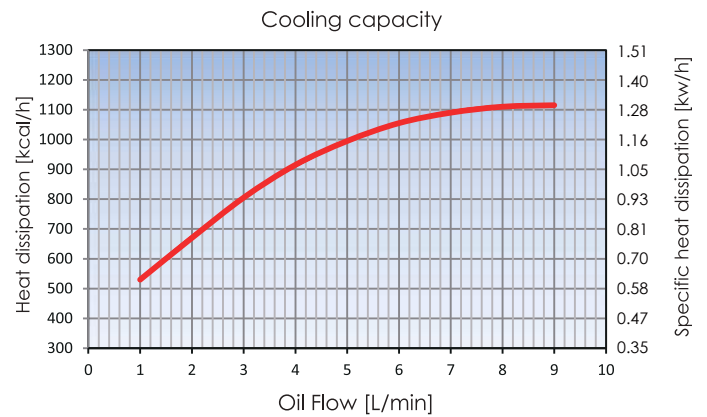
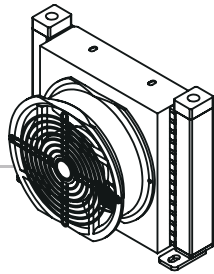


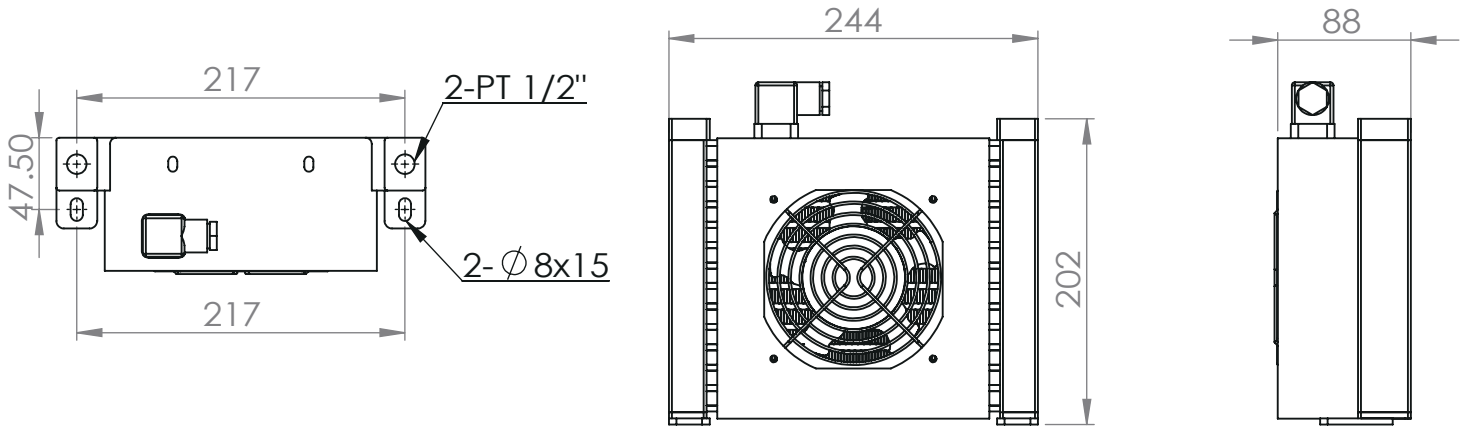
OA 217S



型號	流量範圍 ℓ/min	額定電壓V VOLTAGE	頻率Hz FREQUENCY	額定電流A CURRENT	輸入功率W INPUT	額定轉速r/min SPEED	額定風量CFM AIR FLOW	噪音dB(A)	認證 certificate
OA217S-A1	1~15	1Ø110V	50/60	0.6/0.5	39.6/33.0	2600/3100	190/235	48	CE
OA217S-A2	1~15	1Ø220V	50/60	0.27/0.23	35.6/30.4	2600/3100	190/235	48	CE
OA217S-A3	1~15	1Ø380V	50/60	0.16/0.14	36.5/31.9	2600/3100	190/235	48	CE
OA217S-D1	1~15	DC12V		1.20	14.4	3000	235	51	CE
OA217S-D2	1~15	DC24V		0.75	18.0	3400	258	51	CE

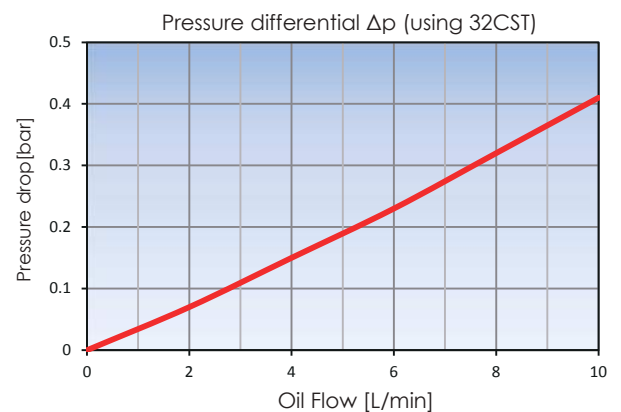
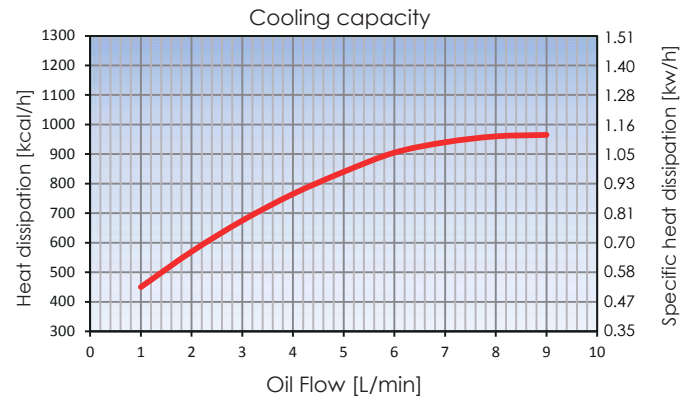
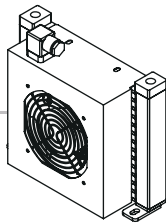
OA 217S



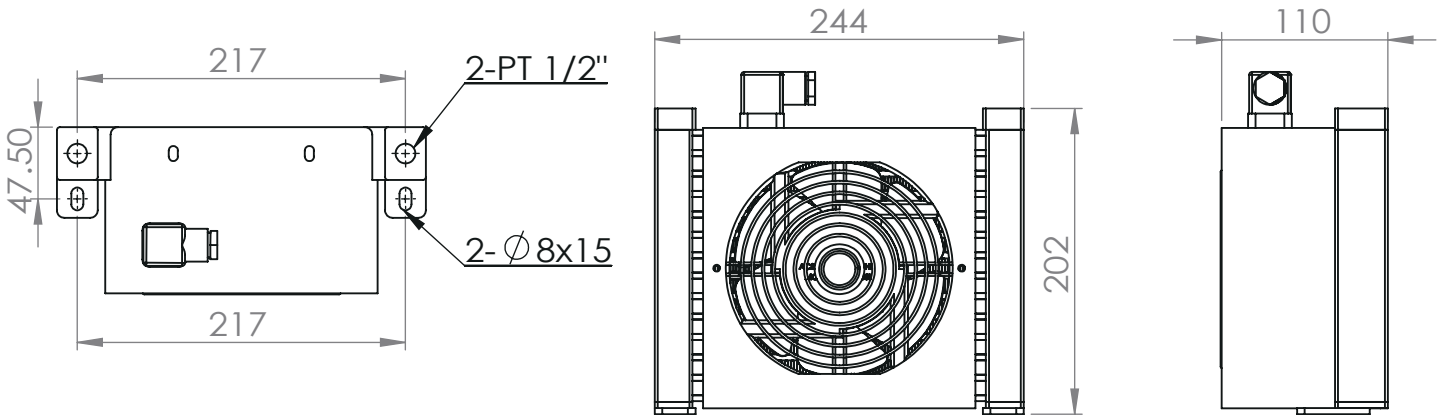


型號	流量範圍 L/min	額定電壓V VOLTAGE	頻率Hz FREQUENCY	額定電流A CURRENT	輸入功率W INPUT	額定轉速r/min SPEED	額定風量CFM AIR FLOW	噪音dB(A)	認證 certificate
OA217-4A1	1~15	1Ø110V	50/60	0.25/0.22	16.5/14.5	2600/3000	88/109	39	CE
OA217-4A2	1~15	1Ø220V	50/60	0.10/0.09	13.2/11.9	2600/3000	88/109	39	CE
OA217-4A3	1~15	1Ø380V	50/60	0.08/0.07	18.2/16.0	2600/3000	88/109	39	CE
OA217-4D1	1~15	DC12V		0.60	7.2	3000	130	45	CE
OA217-4D2	1~15	DC24V		0.32	7.7	3000	130	51	CE

OA 217-4C

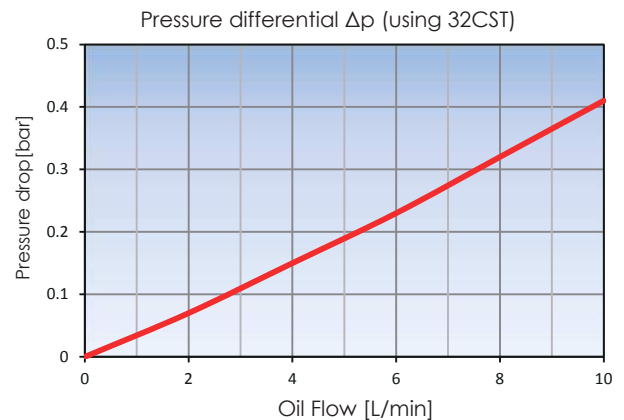
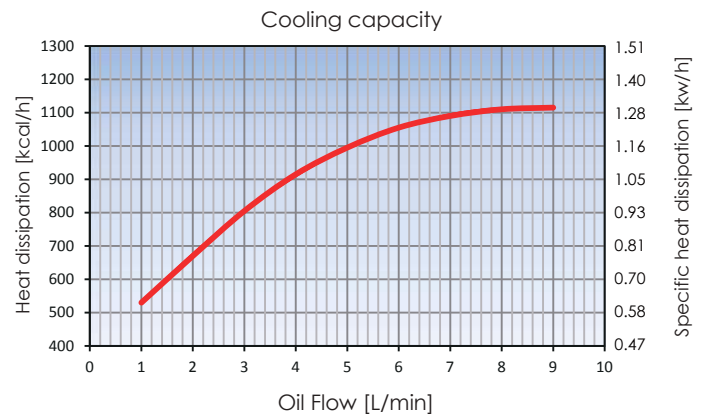
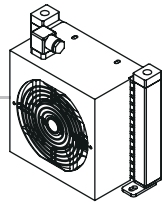


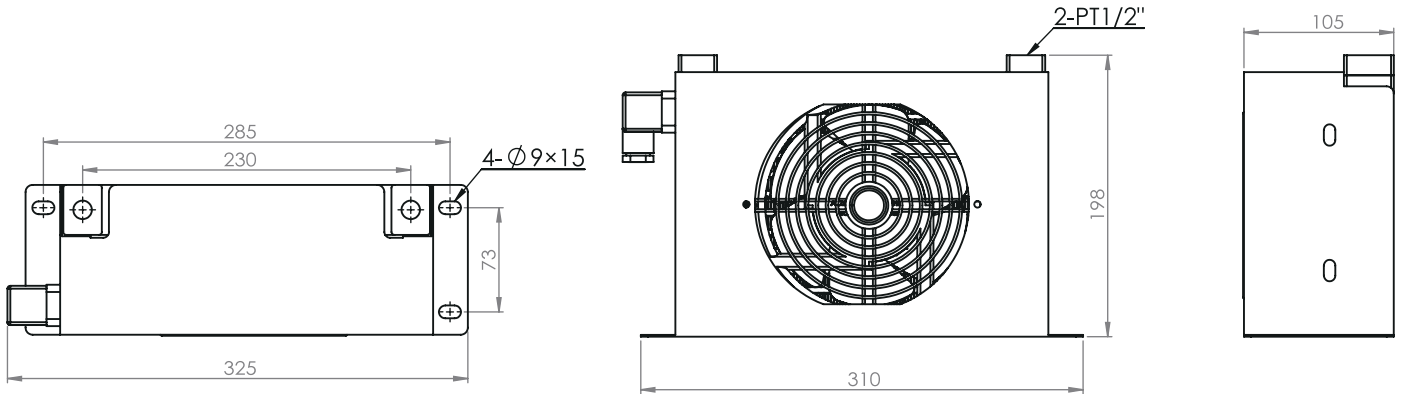
OA 217-6C



型號	流量範圍 L/min	額定電壓V VOLTAGE	頻率Hz FREQUENCY	額定電流A CURRENT	輸入功率W INPUT	額定轉速r/min SPEED	額定風量CFM AIR FLOW	噪音dB(A)	認證 certificate
OA217-6A1	1~15	1Ø110V	50/60	0.6/0.5	39.6/33.0	2600/3100	190/235	48	CE
OA217-6A2	1~15	1Ø220V	50/60	0.27/0.23	35.6/30.4	2600/3100	190/235	48	CE
OA217-6A3	1~15	1Ø380V	50/60	0.16/0.14	36.5/31.9	2600/3100	190/235	48	CE
OA217-6D1	1~15	DC12V		1.20	14.4	3000	235	51	CE
OA217-6D2	1~15	DC24V		0.75	18.0	3400	258	51	CE

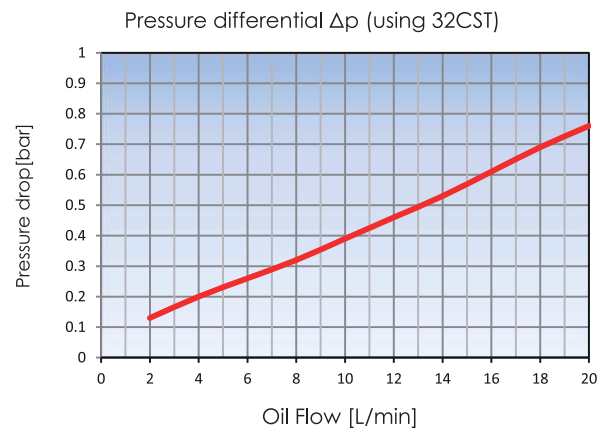
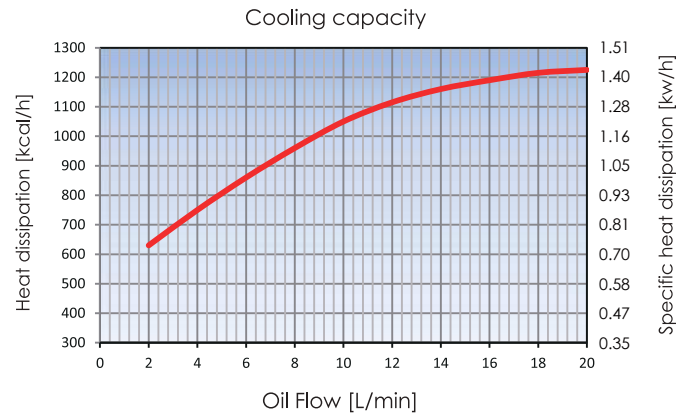
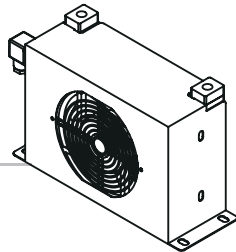
OA 217-6C



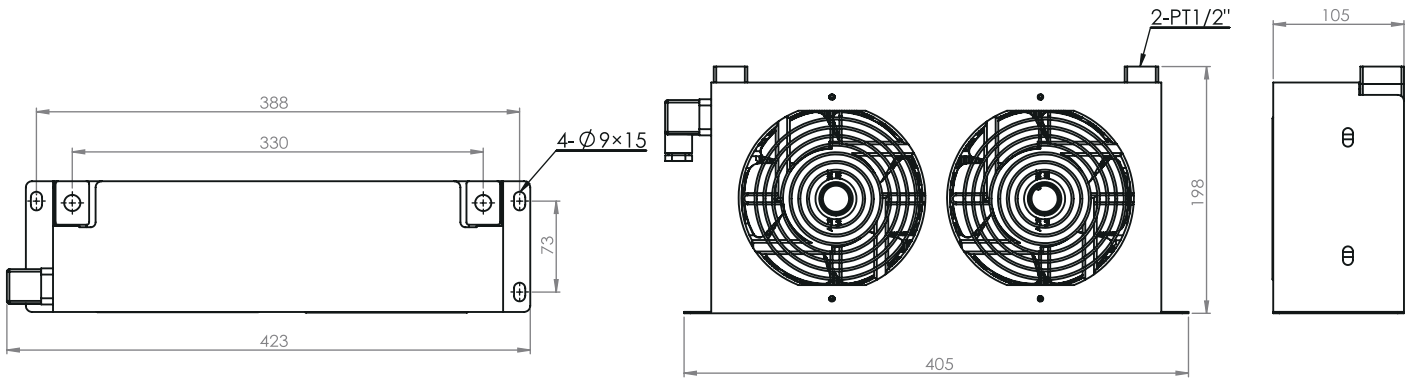


型號	流量範圍 ℓ/min	額定電壓V VOLTAGE	頻率Hz FREQUENCY	額定電流A CURRENT	輸入功率W INPUT	額定轉速r/min SPEED	額定風量CFM AIR FLOW	噪音dB(A)	認證 certificate
OA285-A1	1~20	1Ø110V	50/60	0.50/0.44	33.0/29.0	2600/3000	176/218	39	CE
OA285-A2	1~20	1Ø220V	50/60	0.20/0.18	26.4/23.8	2600/3000	176/218	39	CE
OA285-A3	1~20	1Ø380V	50/60	0.16/0.14	36.4/32.0	2600/3000	176/218	39	CE
OA285-D1	1~20	DC12V		1.20	14.4	3000	260	45	CE
OA285-D2	1~20	DC24V		0.64	15.4	3000	260	51	CE

OA 285

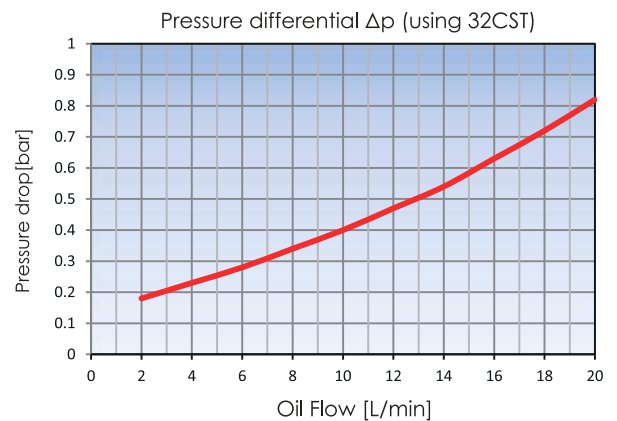
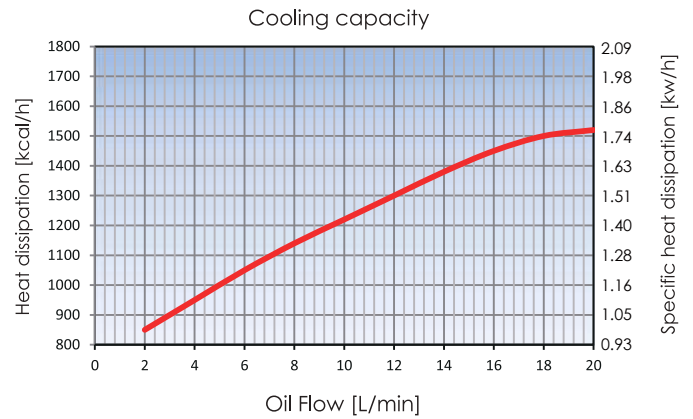
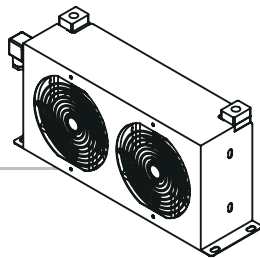


OA 388



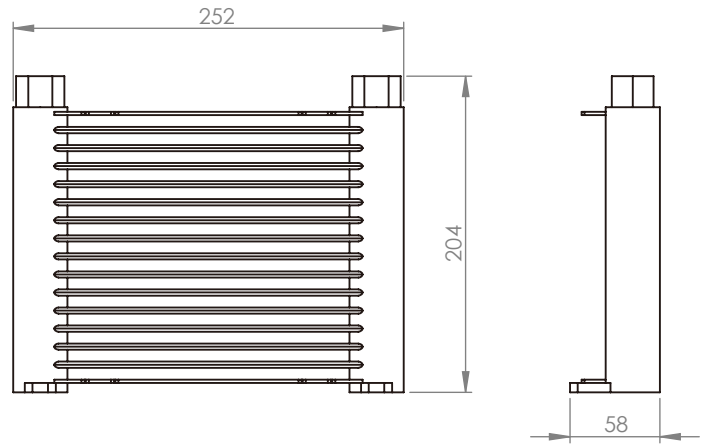
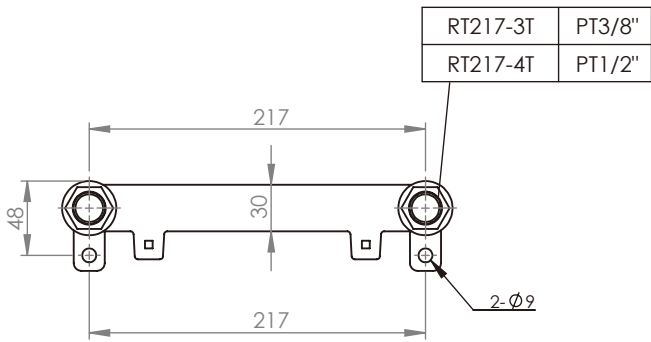
型號	流量範圍 ℓ/min	額定電壓V VOLTAGE	頻率Hz FREQUENCY	額定電流A CURRENT	輸入功率W INPUT	額定轉速r/min SPEED	額定風量CFM AIR FLOW	噪音dB(A)	認證 certificate
OA388-A1	1~20	1Ø110V	50/60	1.2/1.0	79.2/66.0	2600/3100	380/470	48	CE
OA388-A2	1~20	1Ø220V	50/60	0.54/0.46	71.2/60.8	2600/3100	380/470	48	CE
OA388-A3	1~20	1Ø380V	50/60	0.32/0.28	73.0/63.8	2600/3100	380/470	48	CE
OA388-D1	1~20	DC12V		2.40	28.8	3000	470	51	CE
OA388-D2	1~20	DC24V		1.5	36.0	3400	516	51	CE

OA 388

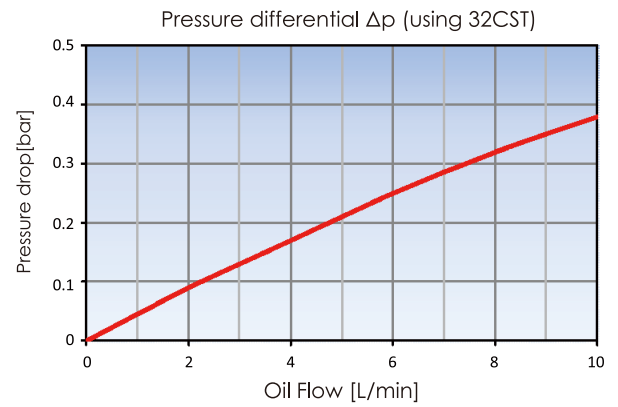




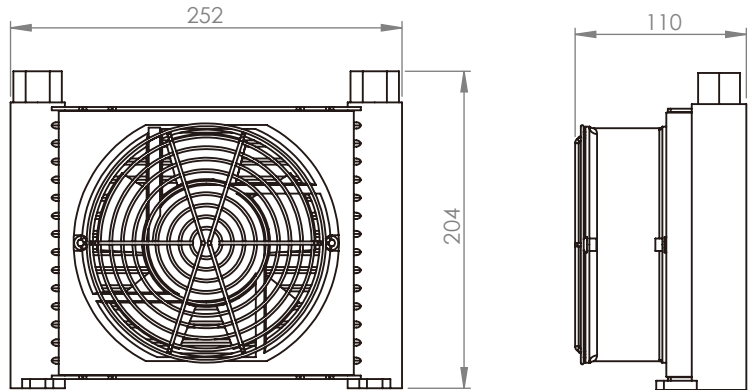
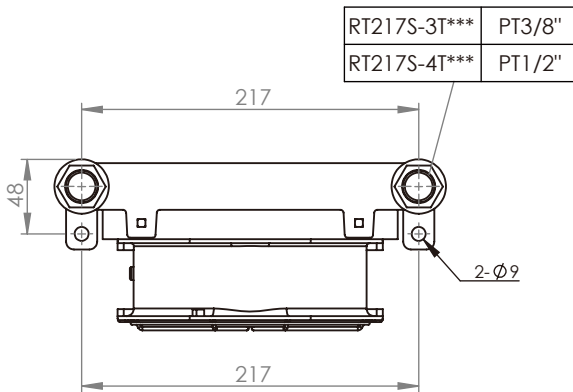
RT217本體



RT 217本體

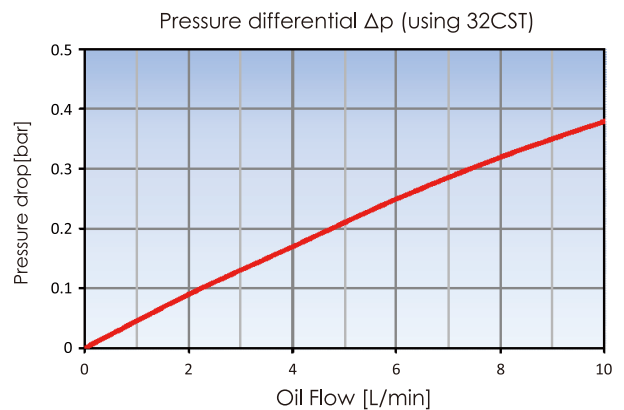
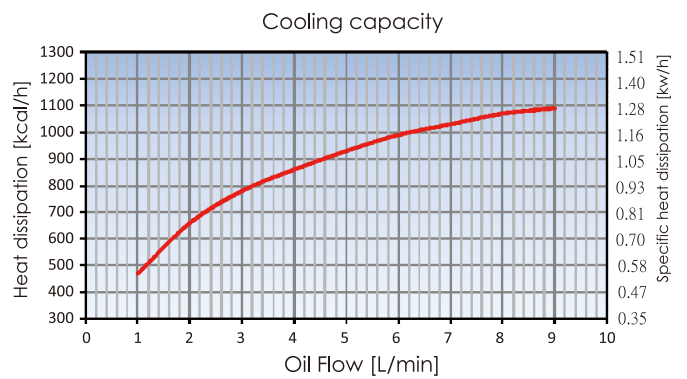


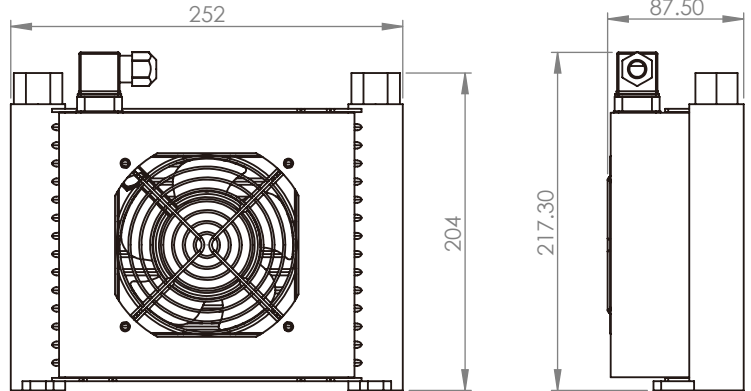
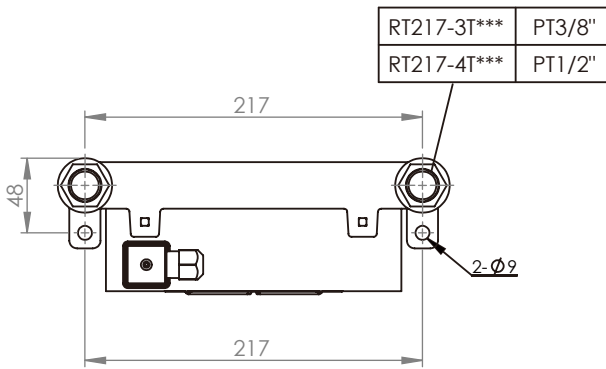
RT217S



型號	流量範圍 L/min	額定電壓V Voltage	頻率Hz Frequency	額定電流A Current	輸入功率W Input	額定轉速r/min Speed	額定風量CFM Air Flow	噪音 dB(A)	認證 Certificate
RT217S-**6A1	1~15	1 ϕ 110V	50/60	0.6/0.5	39.6/33.0	2600/3100	190/235	48	CE
RT217S-**6A2	1~15	1 ϕ 220V	50/60	0.27/0.23	35.6/30.4	2600/3100	190/235	48	CE
RT217S-**6A3	1~15	1 ϕ 380V	50/60	0.16/0.14	36.5/31.9	2600/3100	190/235	48	CE
RT217S-**6D1	1~15	DC12V		1.20	14.4	3000	235	51	CE
RT217S-**6D2	1~15	DC24V		0.75	18.0	3400	258	51	CE

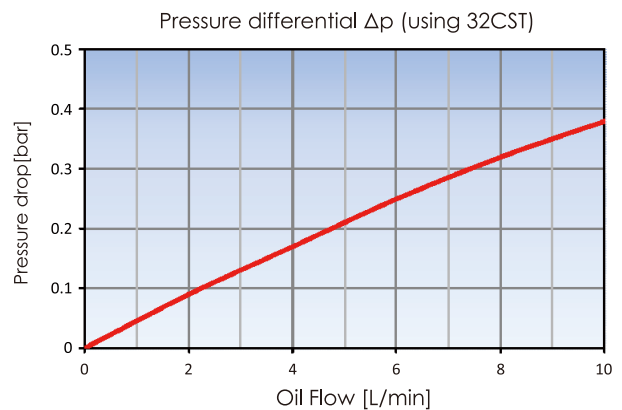
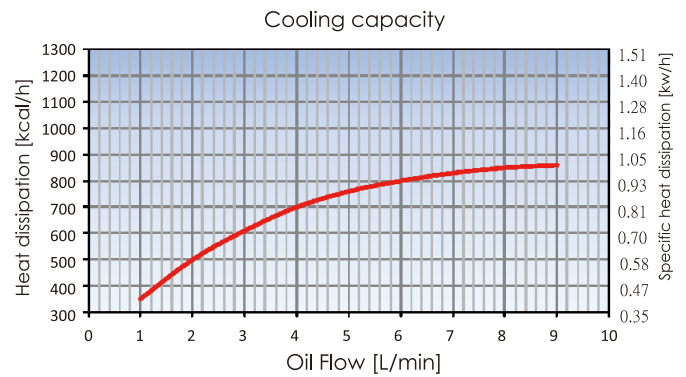
RT 217S



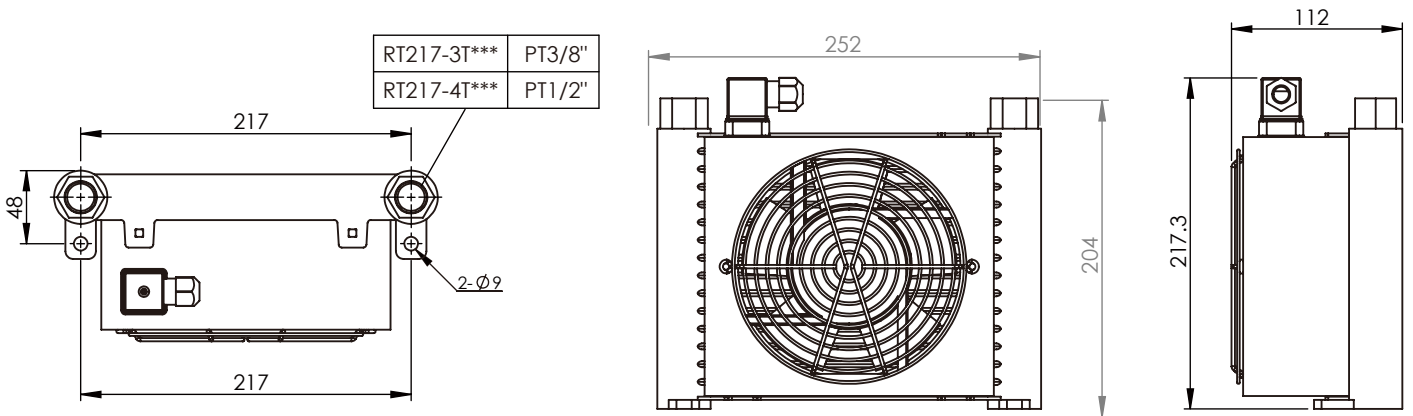


型號	流量範圍 L/min	額定電壓V Voltage	頻率Hz Frequency	額定電流A Current	輸入功率W Input	額定轉速r/min Speed	額定風量CFM Air Flow	噪音 dB(A)	認證 Certificate
RT217-***4A1	1~15	1 Ø 110V	50/60	0.25/0.22	16.5/14.5	2600/3000	88/109	39	CE
RT217-***4A2	1~15	1 Ø 220V	50/60	0.10/0.09	13.2/11.9	2600/3000	88/109	39	CE
RT217-***4A3	1~15	1 Ø 380V	50/60	0.08/0.07	18.2/16.0	2600/3000	88/109	39	CE
RT217-***4D1	1~15	DC12V	/	0.60	7.2	3000	130	45	CE
RT217-***4D2	1~15	DC24V		0.32	7.7	3000	130	51	CE

RT 217-4C

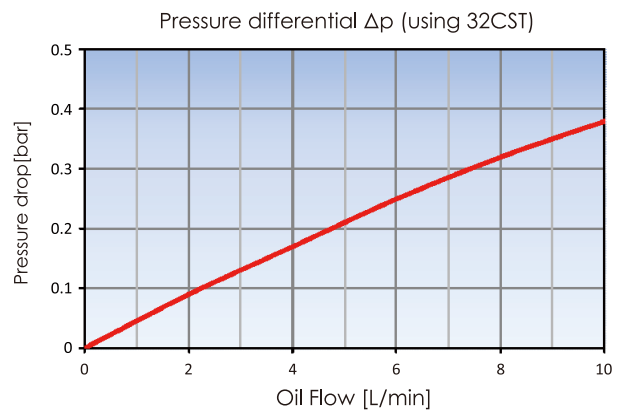
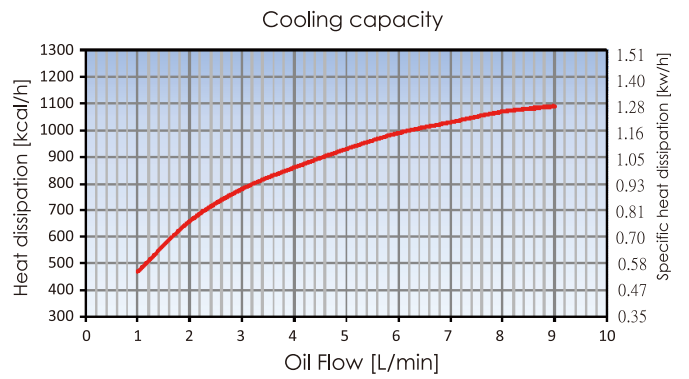


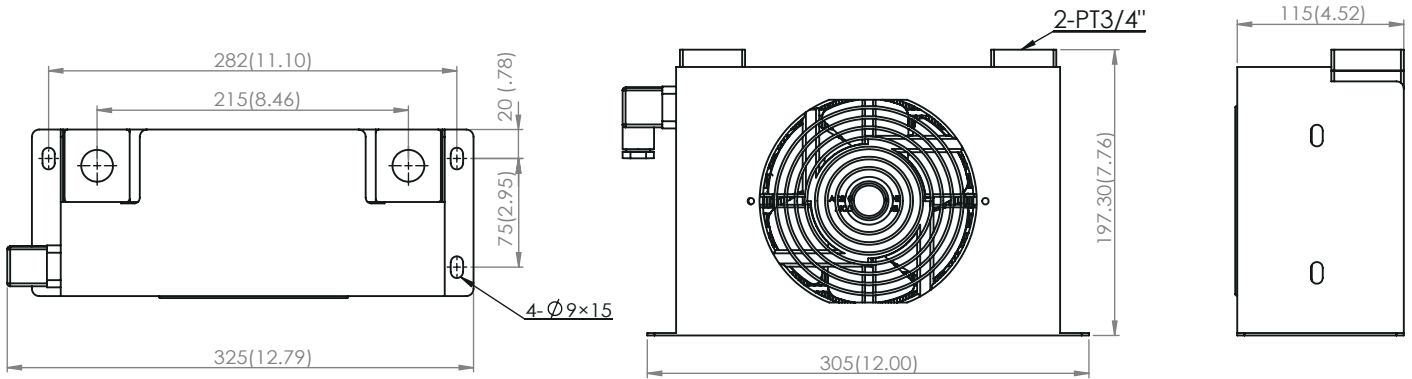
RT217-6C



型號	流量範圍 L/min	額定電壓V Voltage	頻率Hz Frequency	額定電流A Current	輸入功率W Input	額定轉速r/min Speed	額定風量CFM Air Flow	噪音 dB(A)	認證 Certificate
RT217-**6A1	1~15	1 Ø 110V	50/60	0.6/0.5	39.6/33.0	2600/3100	190/235	48	CE
RT217-**6A2	1~15	1 Ø 220V	50/60	0.27/0.23	35.6/30.4	2600/3100	190/235	48	CE
RT217-**6A3	1~15	1 Ø 380V	50/60	0.16/0.14	36.5/31.9	2600/3100	190/235	48	CE
RT217-**6D1	1~15	DC12V		1.20	14.4	3000	235	51	CE
RT217-**6D2	1~15	DC24V		0.75	18.0	3400	258	51	CE

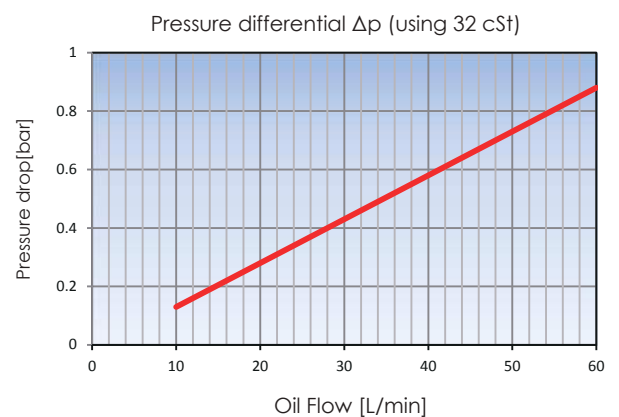
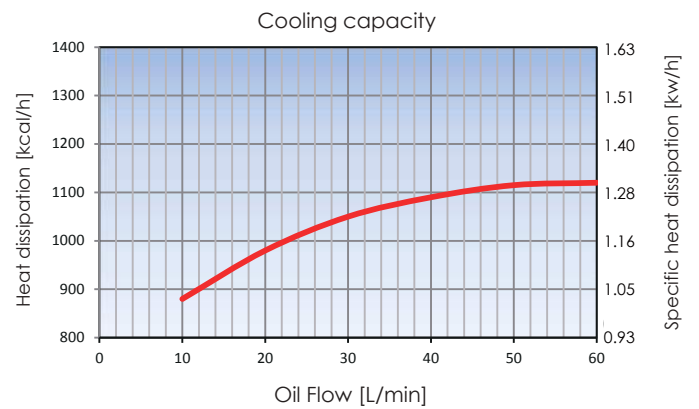
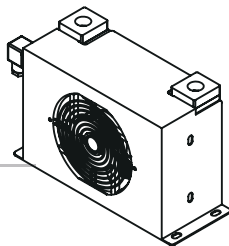
RT 217-6C



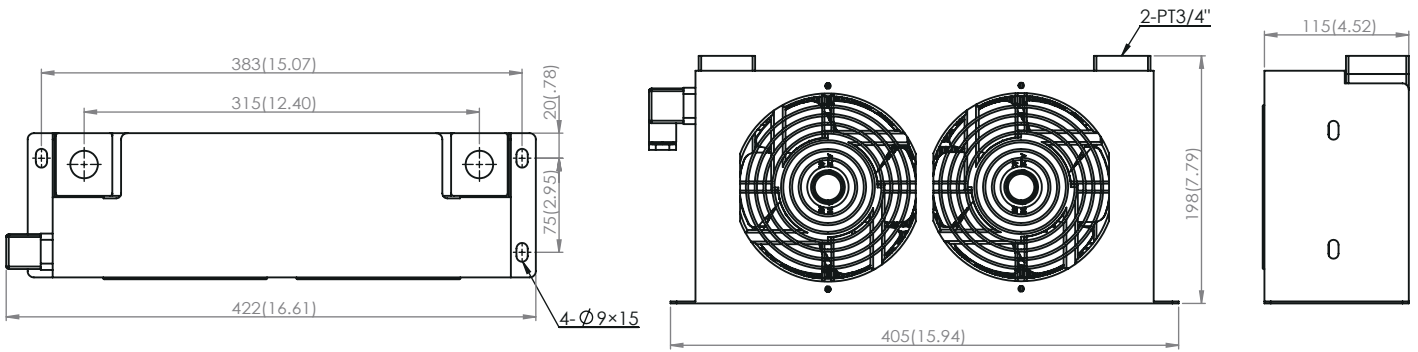


型號	流量範圍 ℓ/min	額定電壓V VOLTAGE	頻率Hz FREQUENCY	額定電流A CURRENT	輸入功率W INPUT	額定轉速r/min SPEED	額定風量CFM AIR FLOW	噪音 dB(A)	認證 certificate
OA282-A1	3~60	1Ø110V	50/60	0.6/0.5	39.6/33.0	2600/3100	190/235	48	CE
OA282-A2	3~60	1Ø220V	50/60	0.27/0.23	35.6/30.4	2600/3100	190/235	48	CE
OA282-A3	3~60	1Ø380V	50/60	0.16/0.14	36.5/31.9	2600/3100	190/235	48	CE
OA282-D1	3~60	DC12V		1.20	14.4	3000	235	51	CE
OA282-D2	3~60	DC24V		0.75	18.0	3400	258	51	CE

OA 282

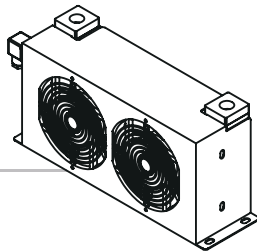


OA 383

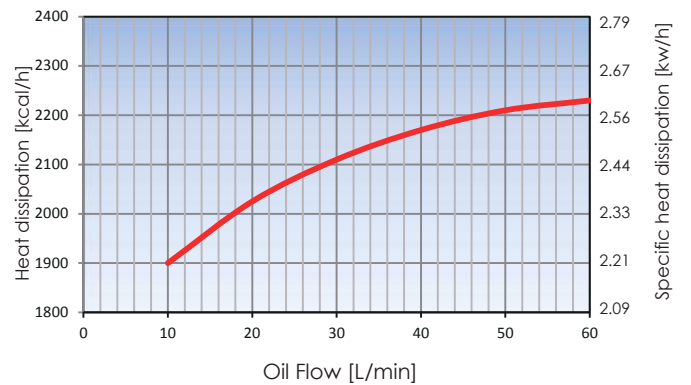


型號	流量範圍 ℓ/min	額定電壓V VOLTAGE	頻率Hz FREQUENCY	額定電流A CURRENT	輸入功率W INPUT	額定轉速r/min SPEED	額定風量CFM AIR FLOW	噪音 dB(A)	認證 certificate
OA383-A1	3~60	1Ø110V	50/60	1.2/1.0	79.2/66.0	2600/3100	380/470	48	CE
OA383-A2	3~60	1Ø220V	50/60	0.54/0.46	71.2/60.8	2600/3100	380/470	48	CE
OA383-A3	3~60	1Ø380V	50/60	0.32/0.28	73.0/63.8	2600/3100	380/470	48	CE
OA383-D1	3~60	DC12V		2.40	28.8	3000	470	51	CE
OA383-D2	3~60	DC24V		1.5	36.0	3400	516	51	CE

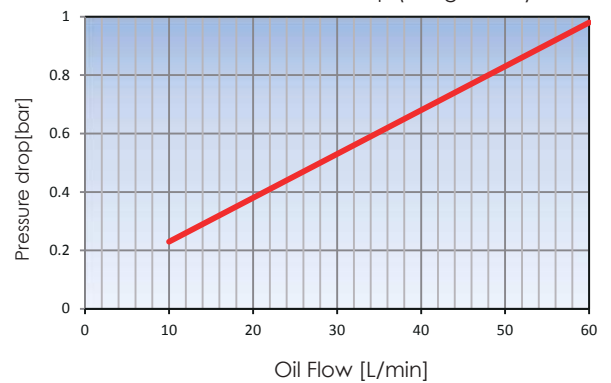
OA 383

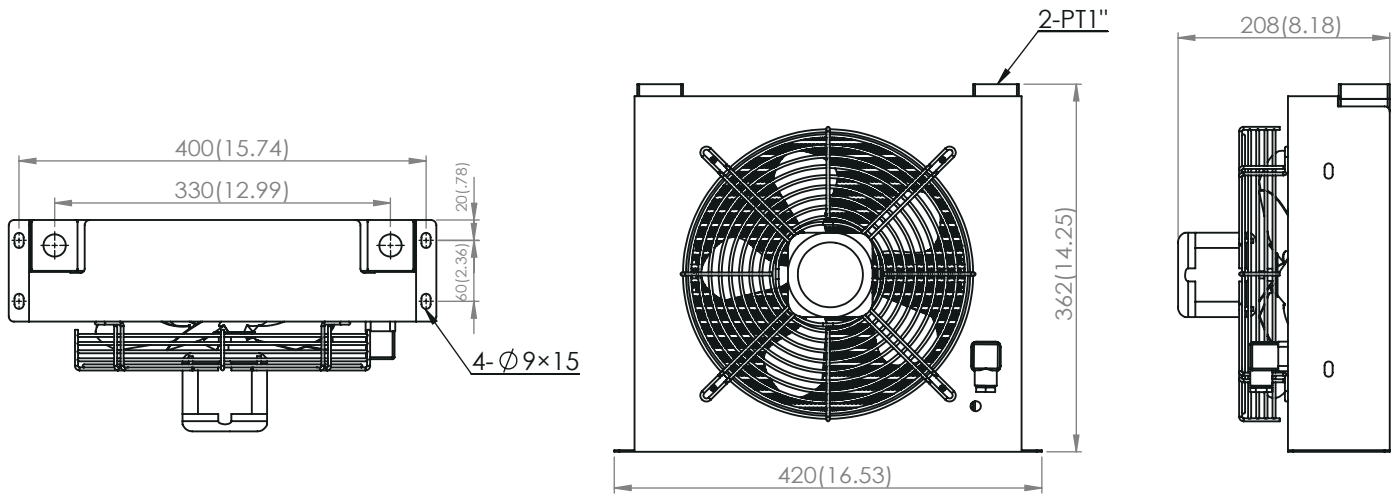


Cooling capacity



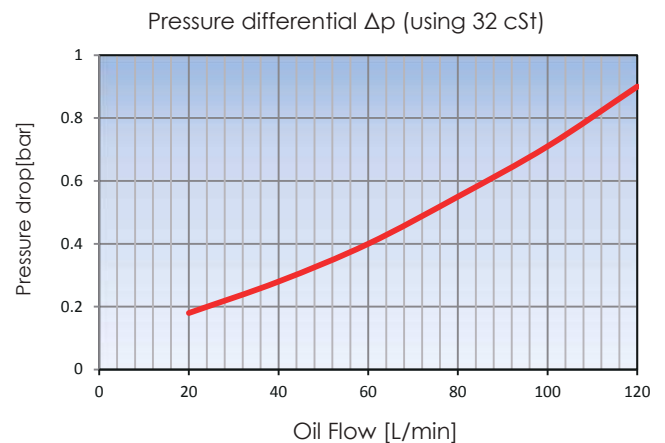
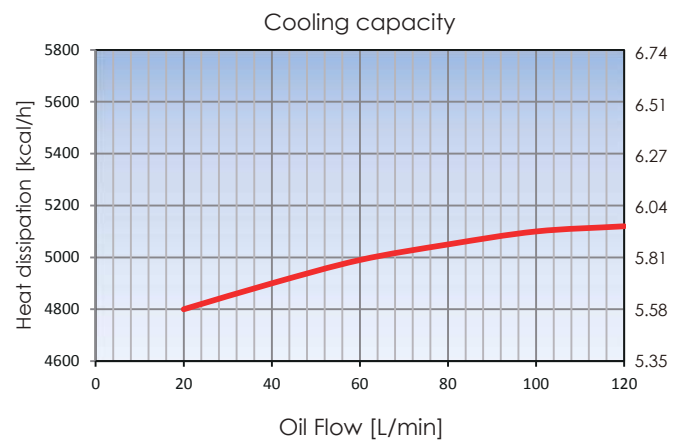
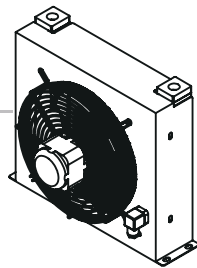
Pressure differential Δp (using 32 cSt)



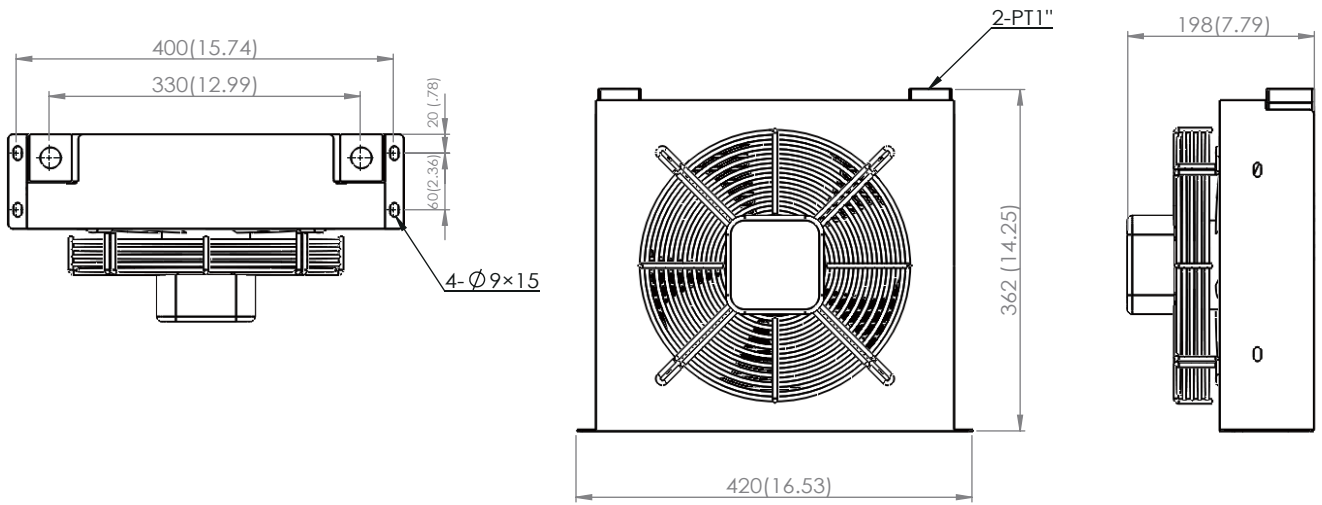


型號	流量範圍 ℓ/min	額定電壓V VOLTAGE	頻率Hz FREQUENCY	額定電流A CURRENT	輸入功率W INPUT	額定轉速r/min SPEED	額定風量CFM AIR FLOW	噪音 dB(A)	認證 certificate
OA400P1-A1	20~100	1Ø110V	50/60	0.52	68/69	1300/1550	1000/1100	50	CE,CCC
OA400P1-A2	20~100	1Ø220V	50/60	0.30/0.26	60/60	1400/1600	900/1070	55	CE,CCC

OA 400P1

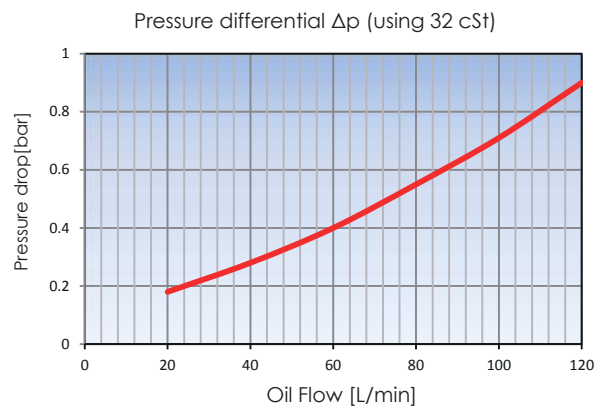
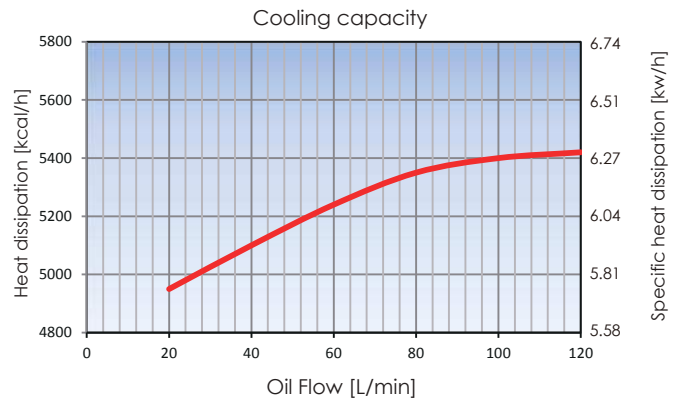
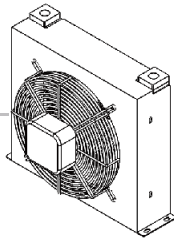


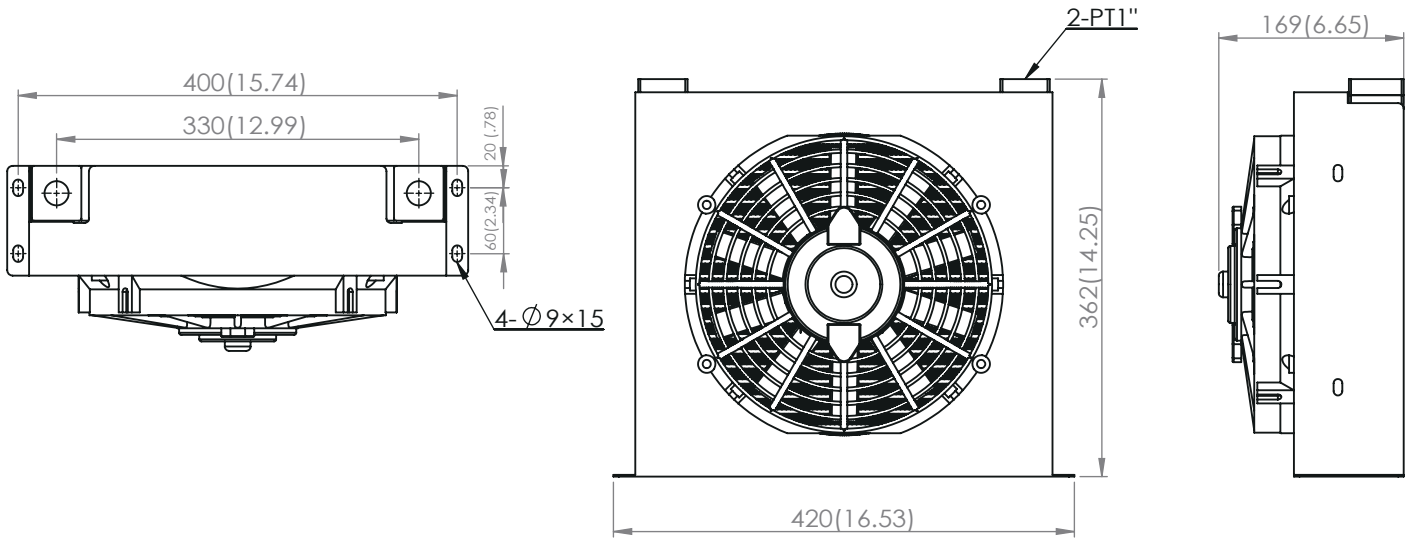
OA 400P3



型號	流量範圍 ℓ/min	額定電壓V VOLTAGE	頻率Hz FREQUENCY	額定電流A CURRENT	輸入功率W INPUT	額定轉速r/min SPEED	額定風量CFM AIR FLOW	噪音 dB(A)	認證 certificate
OA400P3-A2	20~100	3Ø220V	50/60	0.35/0.32	60/60	1400/1600	900/1070	55	CE,CCC
OA400P3-A3	20~100	3Ø380V	50/60	0.17/0.15	60/60	1400/1600	900/1070	55	CE,CCC

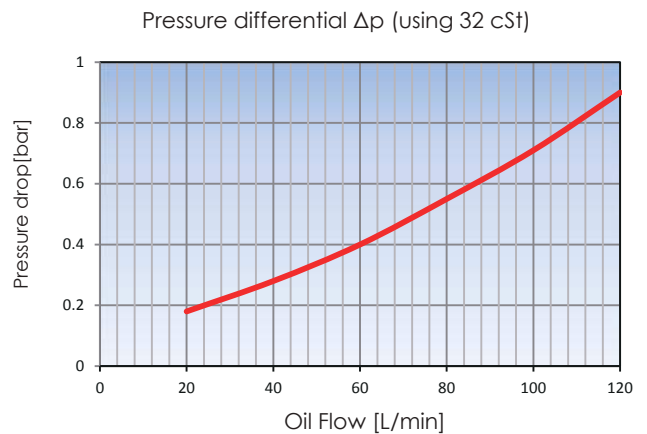
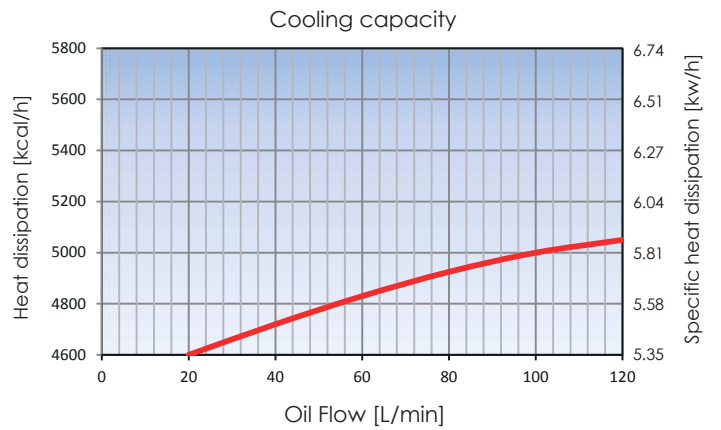
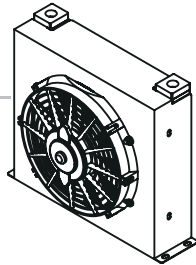
OA 400P3



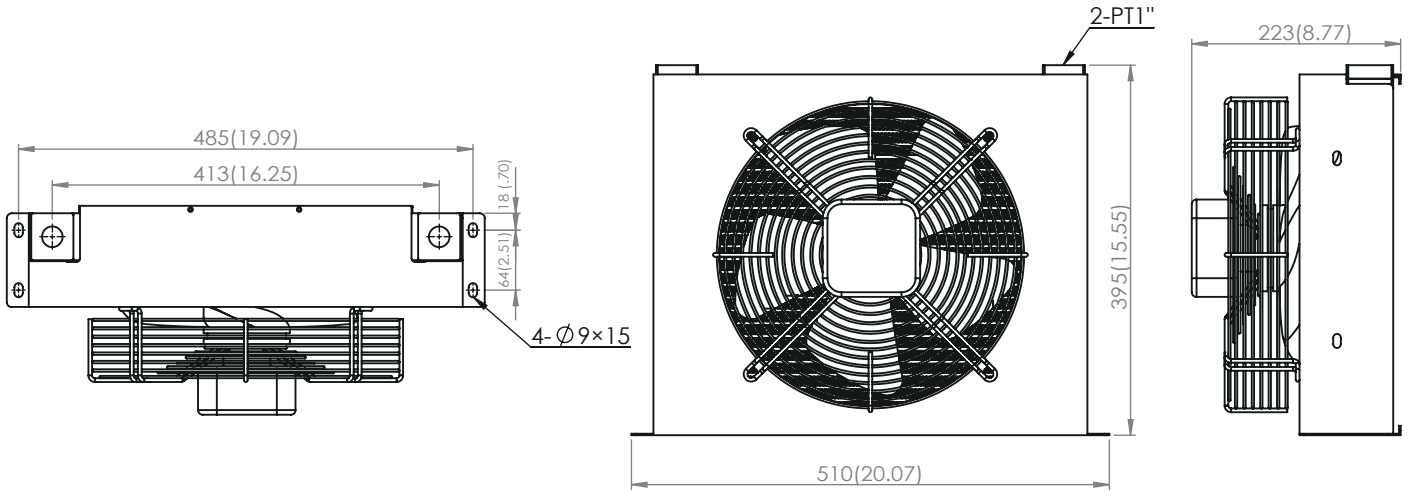


型號	流量範圍 l/min	額定電壓V VOLTAGE	頻率Hz FREQUENCY	額定電流A CURRENT	輸入功率W INPUT	額定轉速r/min SPEED	額定風量CFM AIR FLOW	噪音 dB(A)	認證 certificate
OA400-D1	20~100	DC12V		2.752	56.8	2363	2000	56	CE,CCC
OA400-D2	20~100	DC24V		1.364	56.8	2363	2000	56	CE,CCC

OA 400DC

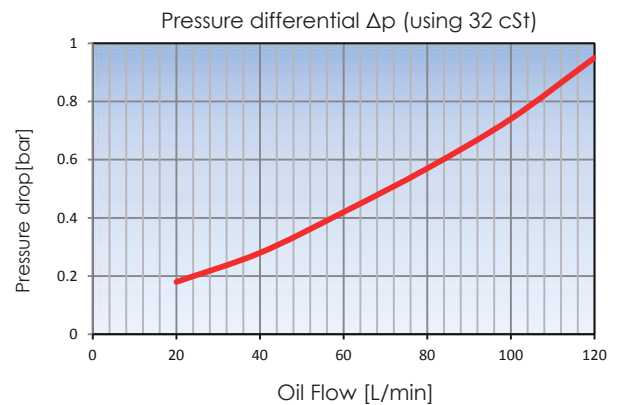
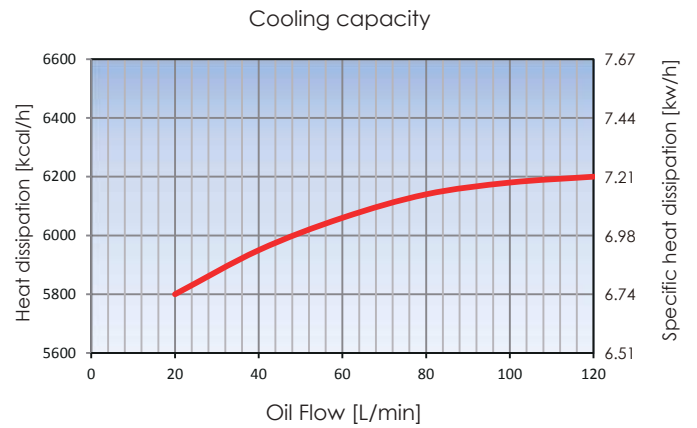
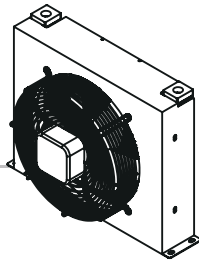


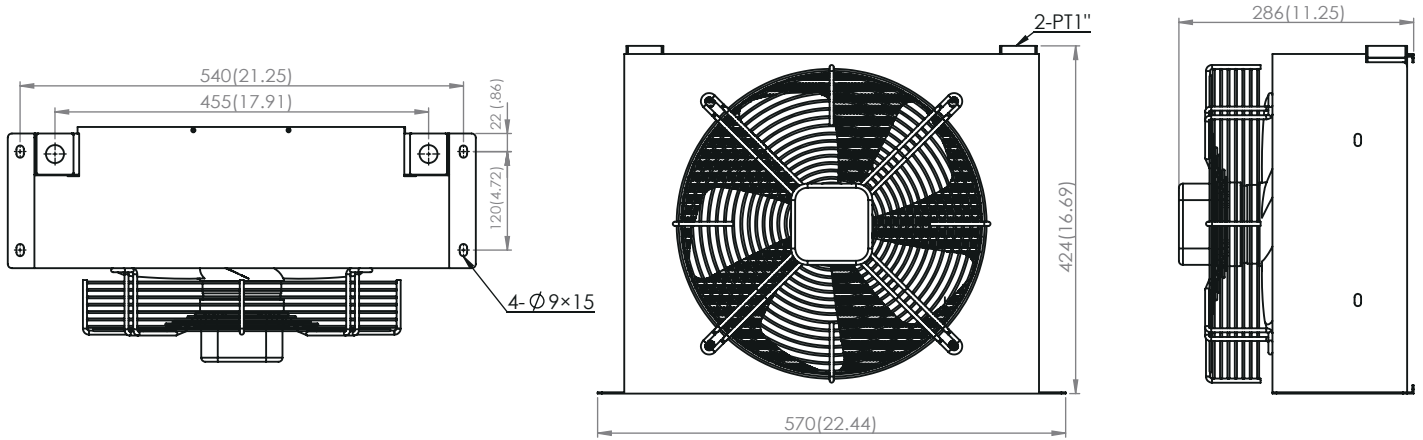
OA 485



型號	流量範圍 ℓ/min	額定電壓V VOLTAGE	頻率Hz FREQUENCY	額定電流A CURRENT	輸入功率W INPUT	額定轉速r/min SPEED	額定風量CFM AIR FLOW	噪音 dB(A)	認證 certificate
OA485-A2	20~100	3Ø220V	50/60	0.45/0.40	80/100	1380/1550	1563/1876	58	CE,CCC
OA485-A3	20~100	3Ø380V	50/60	0.25/0.23	80/100	1380/1550	1664/1997	58	CE,CCC
OA485-D1	20~100	DC12V		2.752	32.9	2363	2000	56	CE,CCC
OA485-D2	20~100	DC24V		1.364	32.9	2514	2600	60	CE,CCC

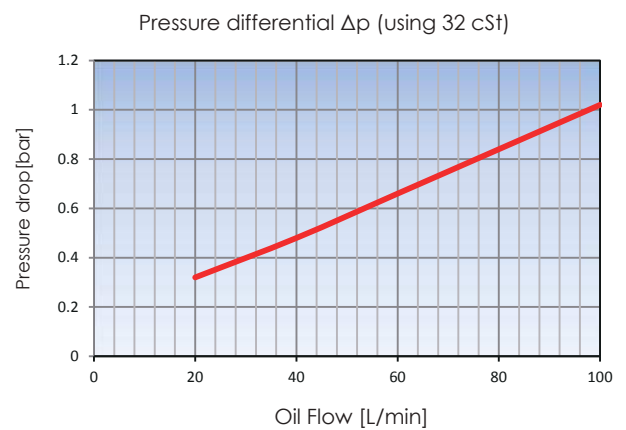
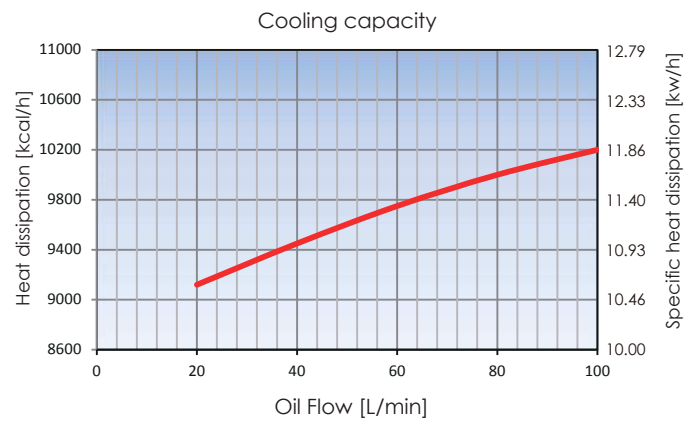
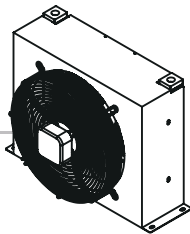
OA 485



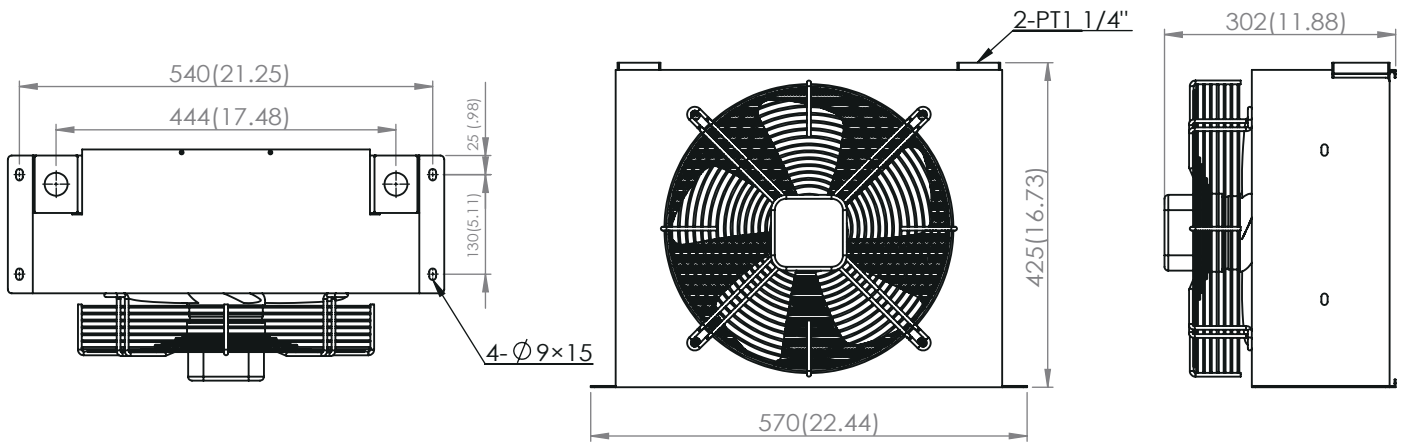


型號	流量範圍 l/min	額定電壓V VOLTAGE	頻率Hz FREQUENCY	額定電流A CURRENT	輸入功率W INPUT	額定轉速r/min SPEED	額定風量CFM AIR FLOW	噪音 dB(A)	認證 certificate
OA540-A2	30~100	3Ø220V	50/60	0.80/0.7	150/180	1380/1550	2270/2730	62	CE,CCC
OA540-A3	30~100	3Ø380V	50/60	0.40/0.36	150/180	1380/1550	2290/2750	62	CE,CCC

OA 540

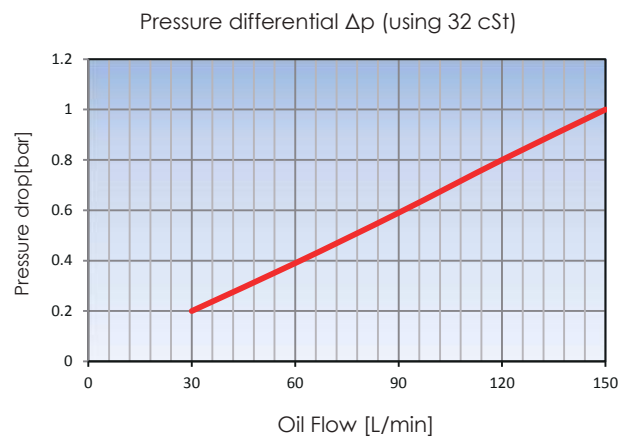
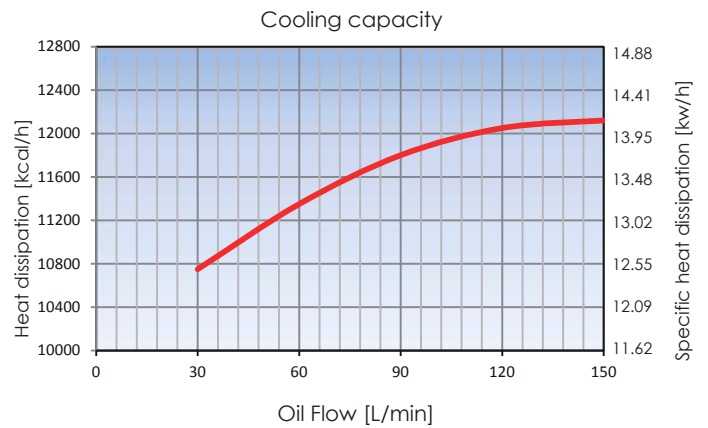
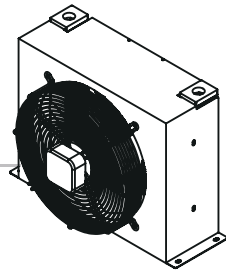


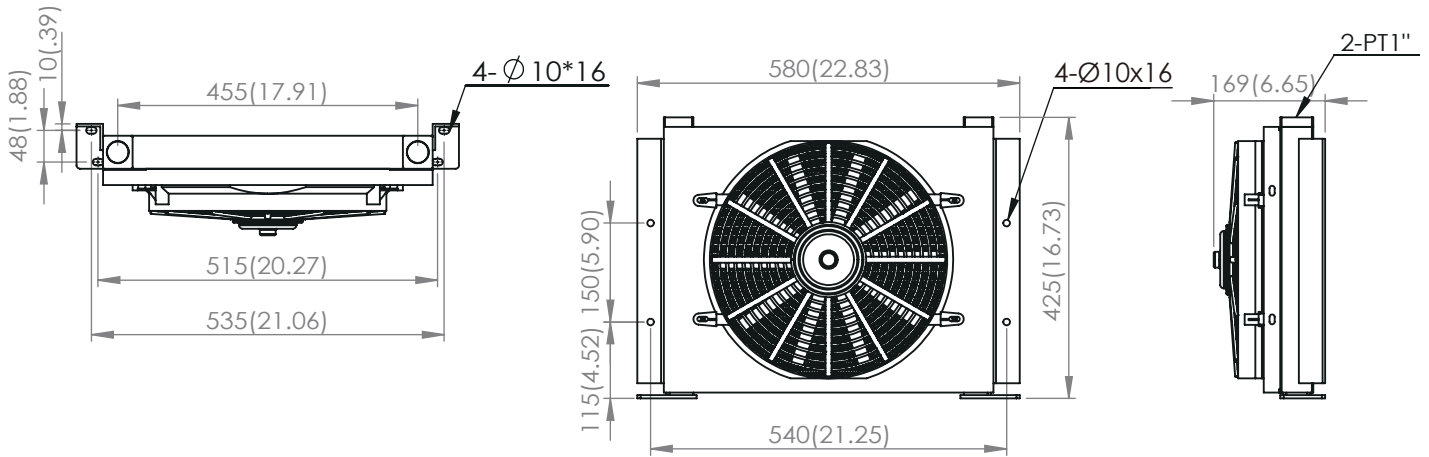
OA 540L



型號	流量範圍 ℓ/min	額定電壓V VOLTAGE	頻率Hz FREQUENCY	額定電流A CURRENT	輸入功率W INPUT	額定轉速r/min SPEED	額定風量CFM AIR FLOW	噪音 dB(A)	認證 certificate
OA540L-A2	30~150	3Ø220V	50/60	0.80/0.7	150/180	1380/1550	2270/2730	62	CE,CCC
OA540L-A3	30~150	3Ø380V	50/60	0.40/0.36	150/180	1380/1550	2290/2750	62	CE,CCC

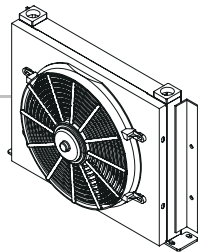
OA 540L



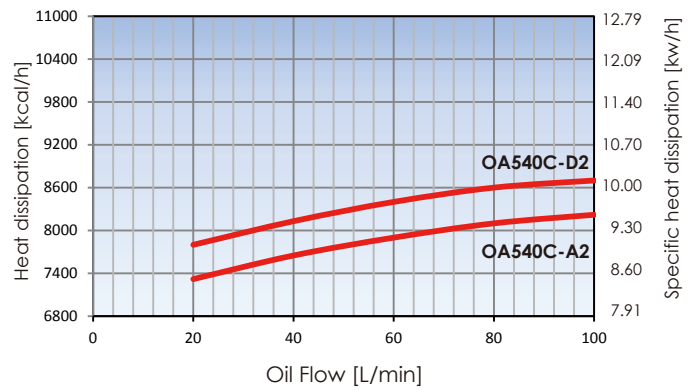


型號	流量範圍 l/min	額定電壓V VOLTAGE	頻率Hz FREQUENCY	額定電流A CURRENT	輸入功率W INPUT	額定轉速r/min SPEED	額定風量CFM AIR FLOW	噪音 dB(A)	認證 certificate
OA540C-A1	30~100	1Ø110V	50/60	0.52/0.48	60/60	1450/1650	2200/2550	50	CE,CCC
OA540C-A2	30~100	1Ø220V	50/60	0.30/0.26	60/60	1500/1700	2200/2550	55	CE,CCC
OA540C-D1	30~100	DC12V		3.124	35.5	2672	3000	64	CE,CCC
OA540C-D2	30~100	DC24V		1.485	36.1	2672	3000	64	CE,CCC

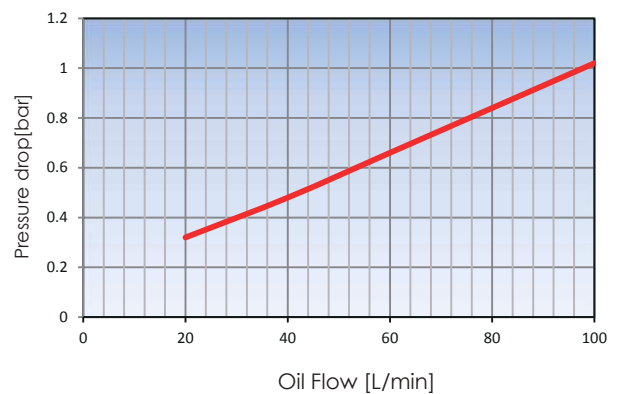
OA 540C



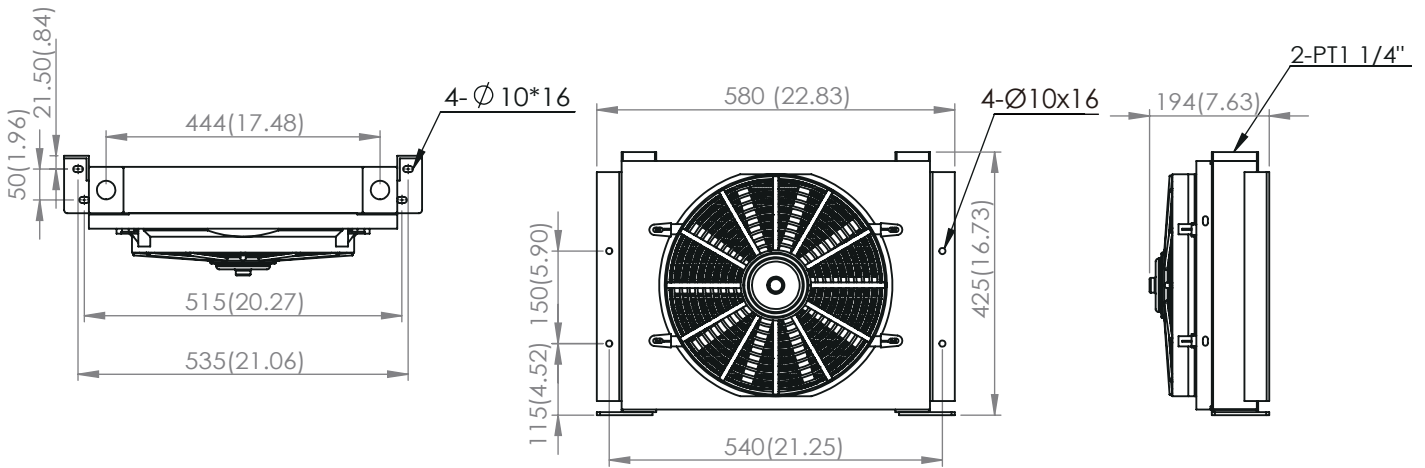
Cooling capacity



Pressure differential Δp (using 32 cSt)

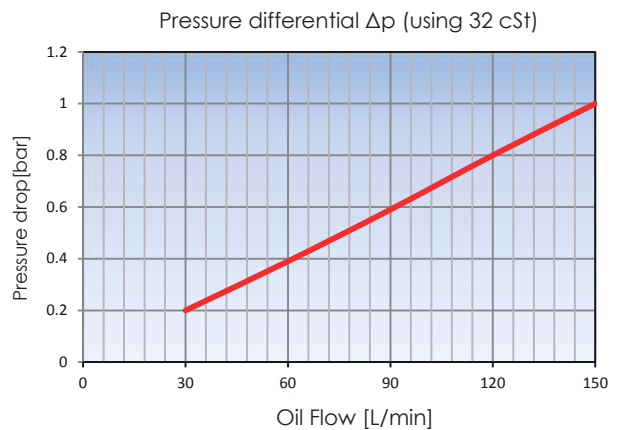
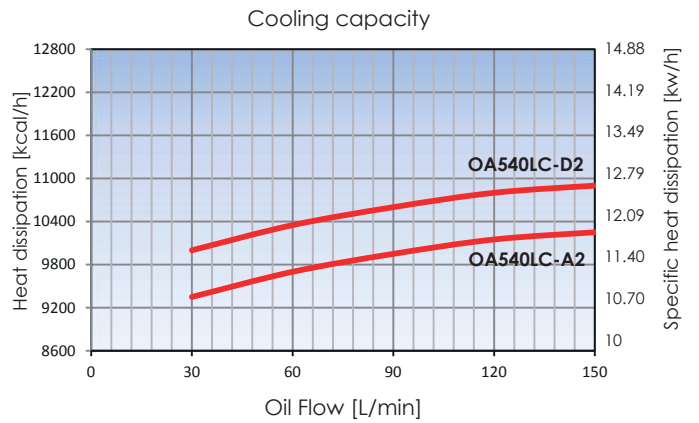
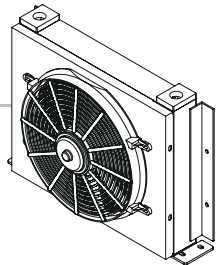


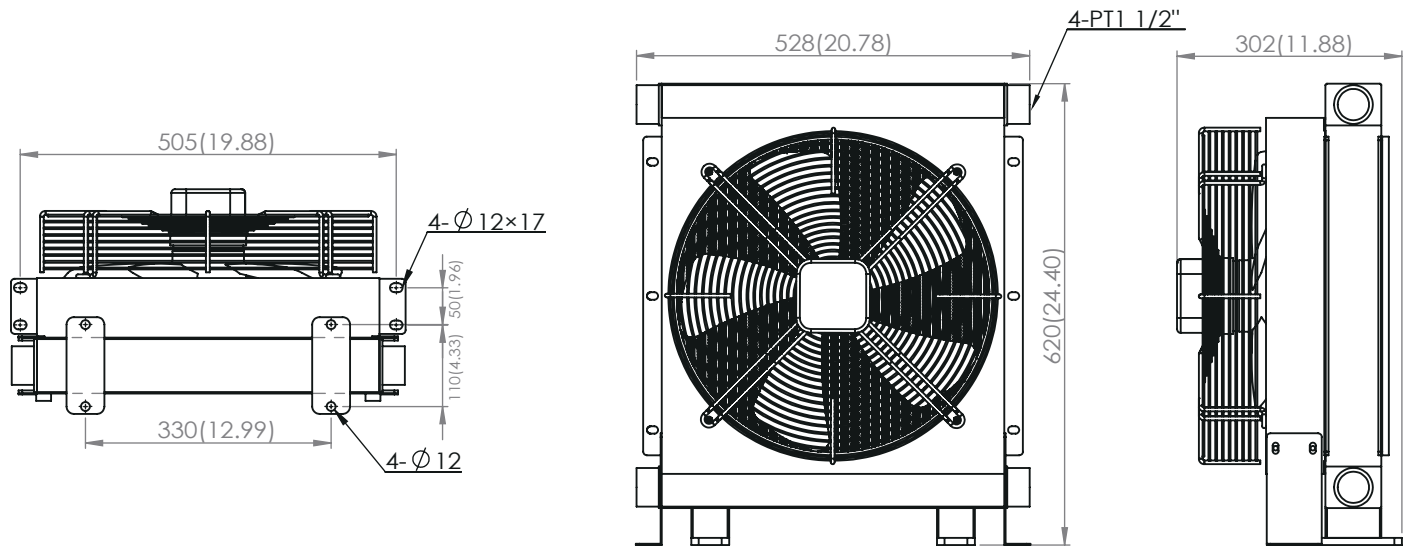
OA 540LC



型號	流量範圍 ℓ/min	額定電壓V VOLTAGE	頻率Hz FREQUENCY	額定電流A CURRENT	輸入功率W INPUT	額定轉速r/min SPEED	額定風量CFM AIR FLOW	噪音 dB(A)	認證 certificate
OA540LC-A1	30~150	1Ø110V	50/60	0.52/0.48	60/60	1450/1650	2200/2550	50	CE,CCC
OA540LC-A2	30~150	1Ø220V	50/60	0.30/0.26	60/60	1500/1700	2200/2550	55	CE,CCC
OA540LC-D1	30~150	DC12V		3.124	35.5	2672	3000	64	CE,CCC
OA540LC-D2	30~150	DC24V		1.485	36.1	2672	3000	64	CE,CCC

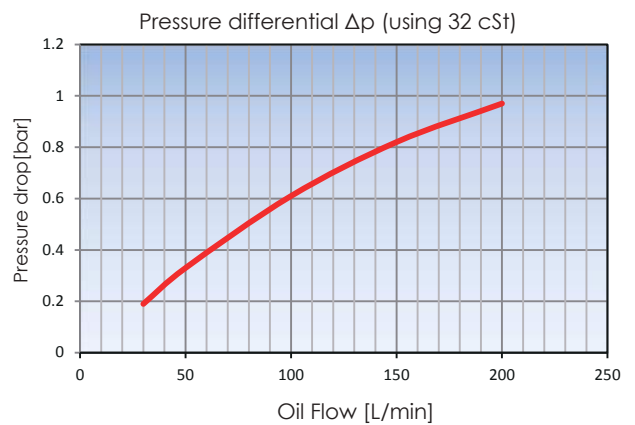
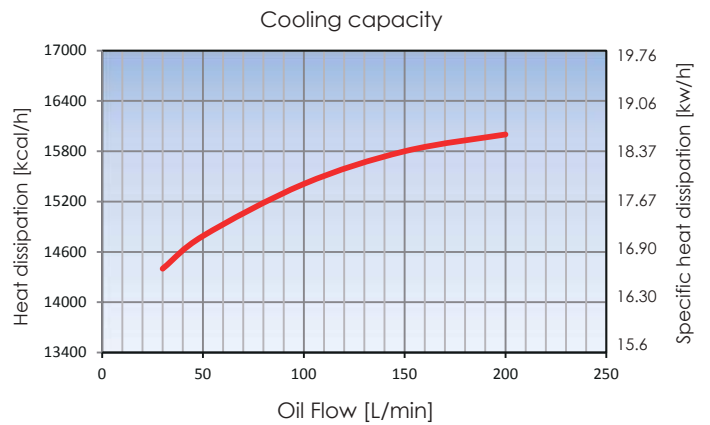
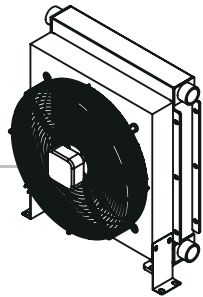
OA 540LC



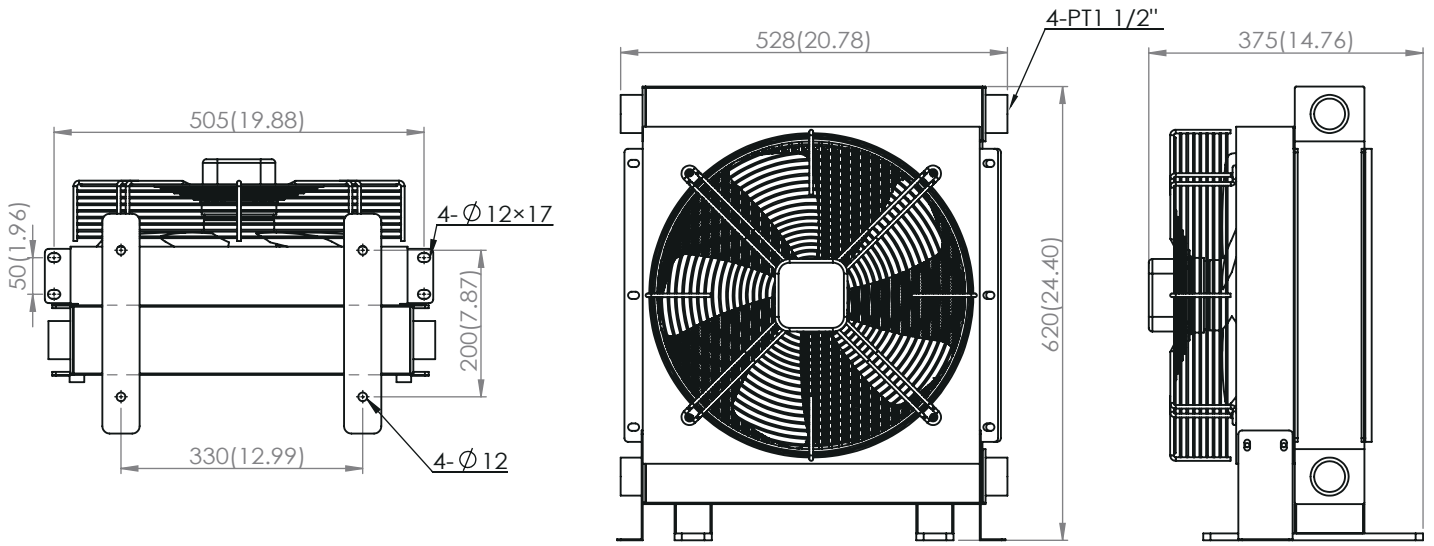


型號	流量範圍 l/min	額定電壓V VOLTAGE	頻率Hz FREQUENCY	額定電流A CURRENT	輸入功率W INPUT	額定轉速r/min SPEED	額定風量CFM AIR FLOW	噪音 dB(A)	認證 certificate
OA460H-A2	30~200	3Ø220V	50/60	0.82/0.7	180/250	1380/1550	3400/3541	68	CE,CCC
OA460H-A3	30~200	3Ø380V	50/60	0.47/0.36	180/250	1380/1550	3400/3541	68	CE,CCC

OA 460H

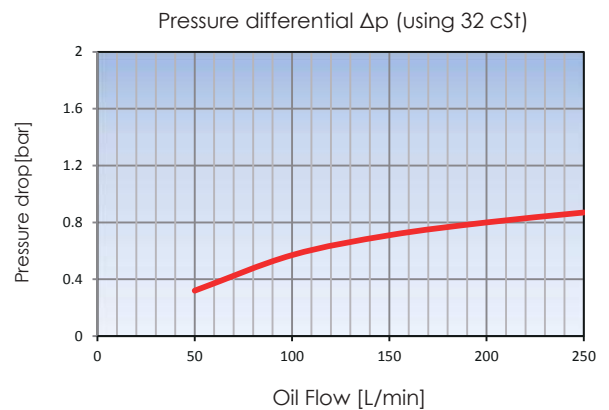
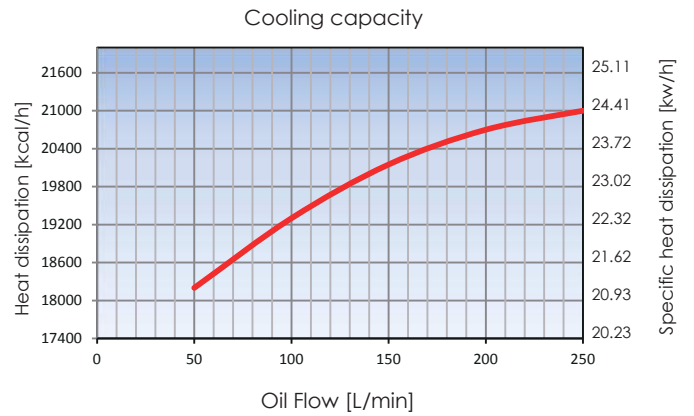
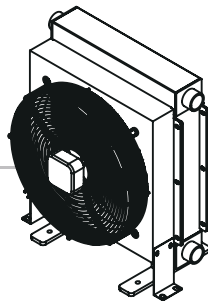


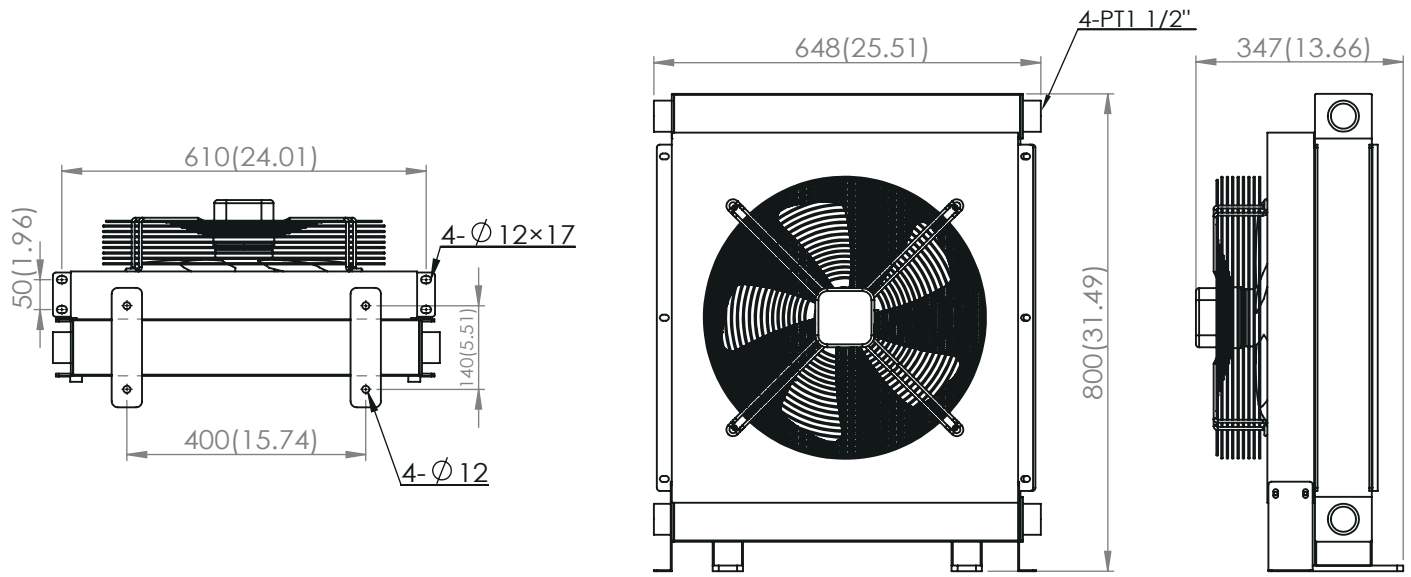
OA 460HL



型號	流量範圍 ℓ/min	額定電壓V VOLTAGE	頻率Hz FREQUENCY	額定電流A CURRENT	輸入功率W INPUT	額定轉速r/min SPEED	額定風量CFM AIR FLOW	噪音 dB(A)	認證 certificate
OA460HL-A2	30~250	3Ø220V	50/60	0.82/0.7	180/250	1380/1550	3400/3541	68	CE,CCC
OA460HL-A3	30~250	3Ø380V	50/60	0.47/0.36	180/250	1380/1550	3400/3541	68	CE,CCC

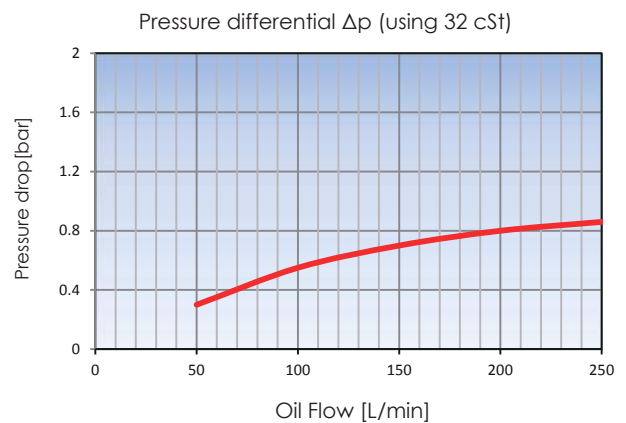
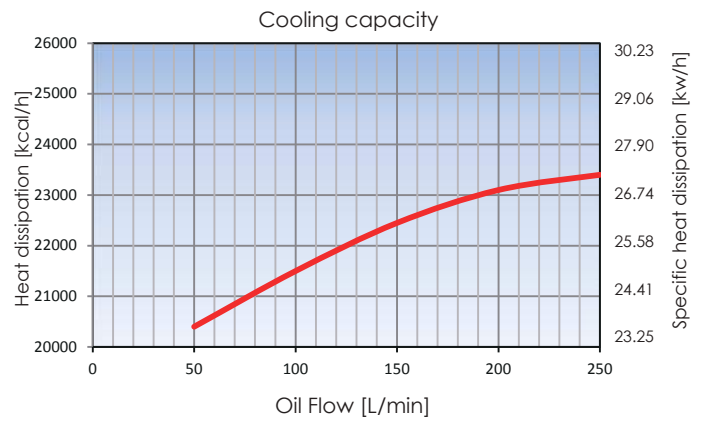
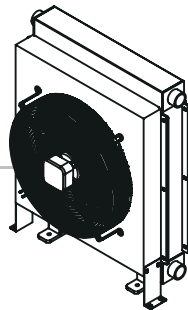
OA 460HL



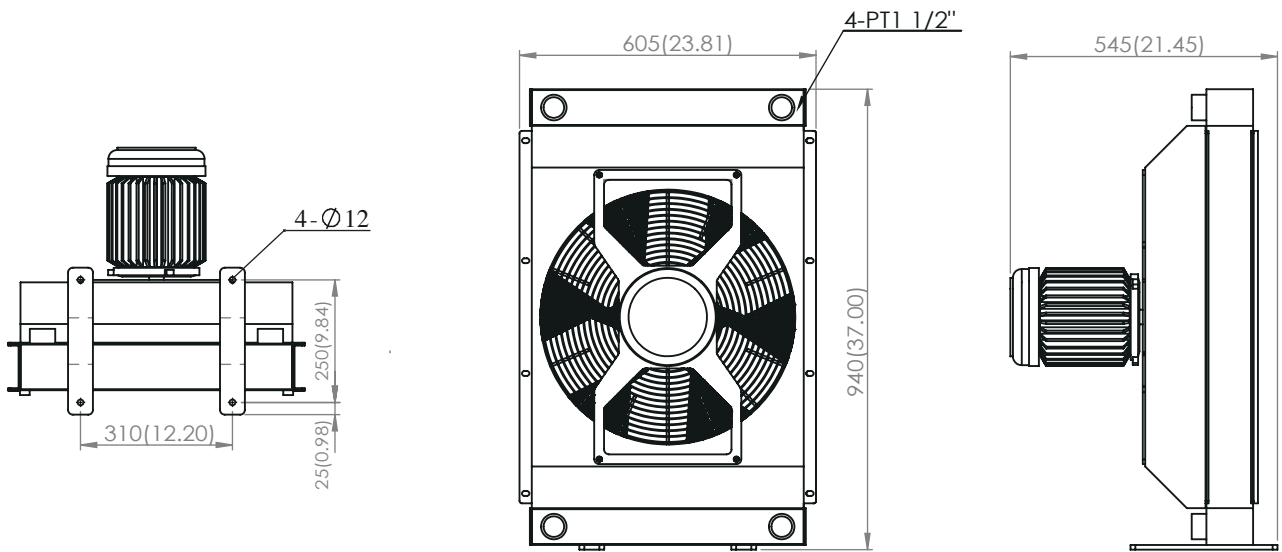


型號	流量範圍 ℓ/min	額定電壓V VOLTAGE	頻率Hz FREQUENCY	額定電流A CURRENT	輸入功率W INPUT	額定轉速r/min SPEED	額定風量CFM AIR FLOW	噪音 dB(A)	認證 certificate
OA600H-A2	30~250	3 ϕ 220V	50/60	1.20/0.97	250/300	1380/1550	4620/5200	68	CE,CCC
OA600H-A3	30~250	3 ϕ 380V	50/60	0.60/0.47	250/300	1380/1550	4620/5200	68	CE,CCC

OA 600H

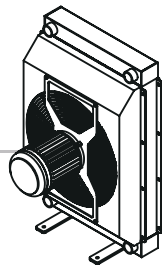


OA 780H

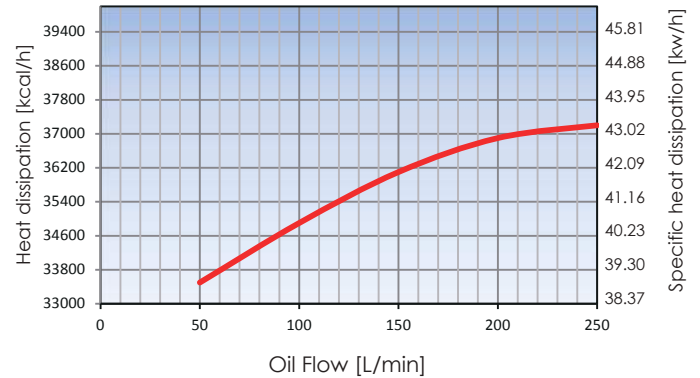


型號	流量範圍 ℓ/min	額定電壓V VOLTAGE	頻率Hz FREQUENCY	額定電流A CURRENT	輸入功率W INPUT	額定轉速r/min SPEED	額定風量CFM AIR FLOW	噪音 dB(A)	認證 certificate
OA780H-A2	30~250	3Ø220V	50/60	3.4	0.75KW	1750	9600	72	CE,CCC
OA780H-A3	30~250	3Ø380V	50/60	1.9	0.75KW	1450	8000	72	CE,CCC

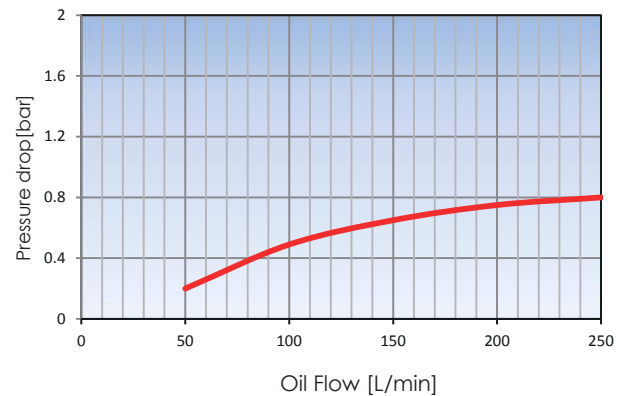
OA 780H

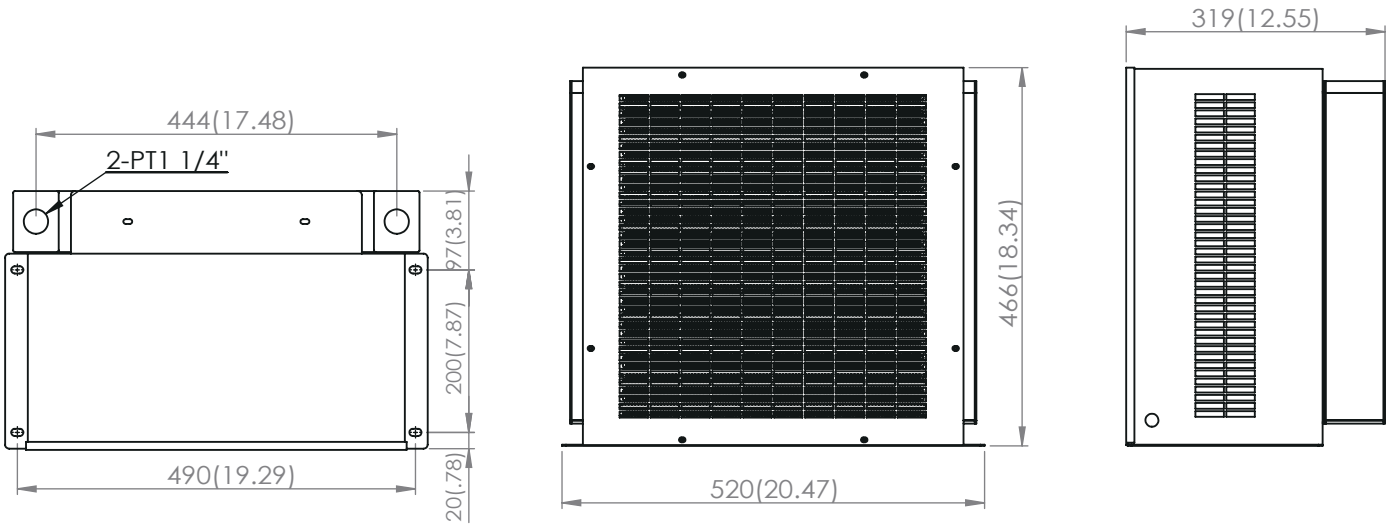


Cooling capacity



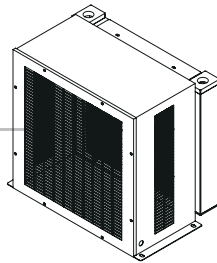
Pressure differential Δp (using 32 cSt)



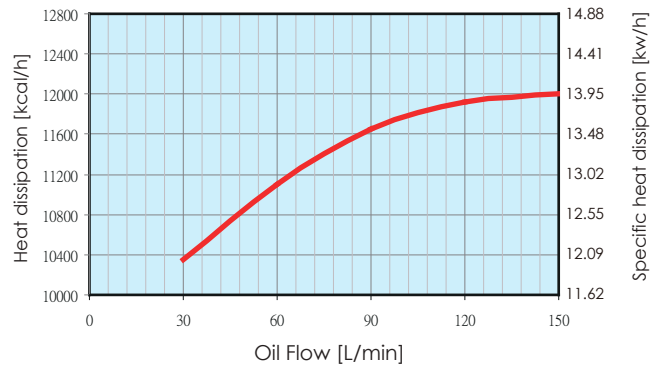


型號	流量範圍 ℓ/min	額定電壓V VOLTAGE	頻率Hz FREQUENCY	額定電流A CURRENT	輸入功率W INPUT	額定轉速r/min SPEED	額定風量CFM AIR FLOW	噪音 dB(A)	認證 certificate
OA540LB-A2	30~150	3Ø220V	50/60	1.2A	60	1450/1700	2200/2500	58	
OA540LB-A3	30~150	3Ø380V	50/60	0.7A	60	1450/1700	2200/2500	58	

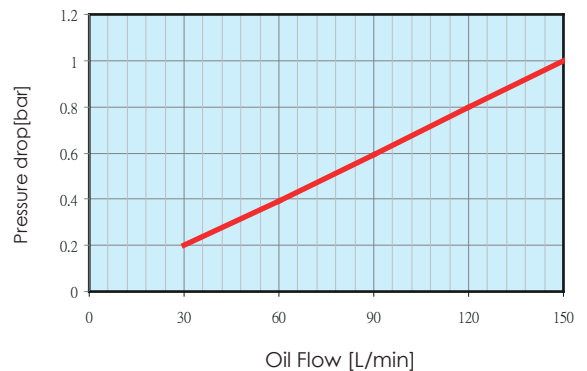
OA 540LB



Cooling capacity



Pressure differential Δp (using 32 cSt)



各式產品 Standard cooler



OA153



OA225



OA225E



OA217H



OA217本體



OA217S



OA217



OA285



OA388



OA282



OA383



OA400



OA400DC



OA485



OA540/OA540L



OA540C/OA540LC



OA460H



OA460HL



OA600H



OA780H



CR50C



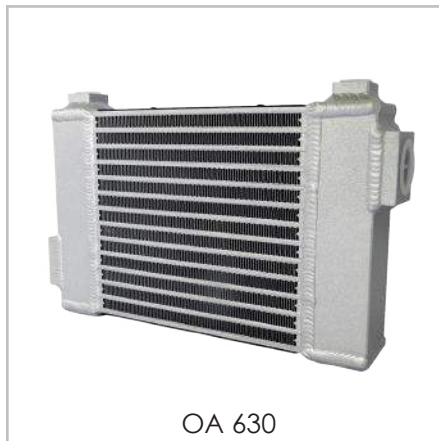
日本專用機型



OA 282D



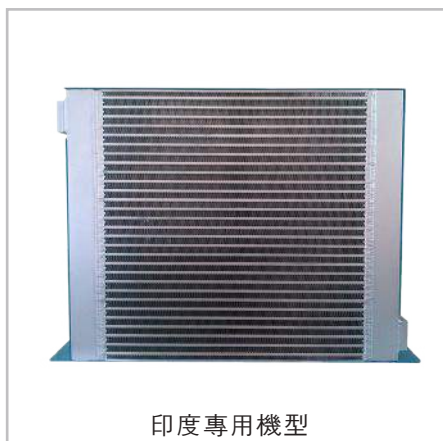
OA 640



OA 630



OA 225W



印度專用機型



空壓10HP



空壓15HP

Original Equipment Manufacturer

原廠委託製造

Original Design Manufacturer

原廠委託設計

備忘錄 Memo



A series of horizontal dotted lines for writing, spanning the width of the page.



Cool Your World
Heat Exchanger Leadership Manufacturer

工業用散熱器專業製造

41468 台中市烏日區太明路 226 巷 68 之 8 號
電話：04-2335-6812
傳真：04-2335-6813
e-mail：cooler@realtern.com.tw
www.realtern.com.tw

